



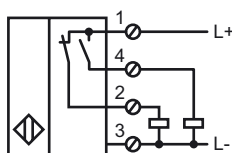
### Designação para encomenda

NCB50-FP-A2-P1-3G-3D

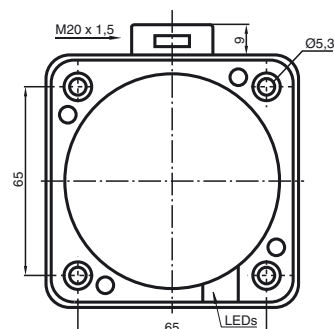
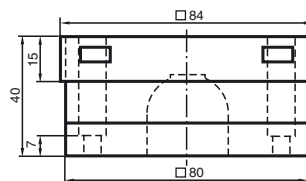
### Características

- 50 mm nivelado
- DC de 4 fios

### Ligação



### Dimensões



### Dados técnicos

#### Dados gerais

Função do elemento de comutação	PNP	Anti-valência
Intervalo de comutação	$s_n$	50 mm
Montagem		nivelado
Polaridade de saída		DC
Intervalo seguro de comutação	$s_a$	0 ... 40,5 mm
Factor de redução $r_{AI}$		0,38
Factor de redução $r_{Cu}$		0,35
Factor de redução $r_{1,4305}$		0,83

#### Dados característicos

Tensão de funcionamento	$U_B$	10 ... 60 V DC
Frequência de comutação	$f$	0 ... 80 Hz
Histerese	$H$	tipo 3 %
Protecção contra as inversões da polaridade		protecção contra polaridade inversa
Queda de tensão	$U_d$	$\leq 3$ V
Corrente de funcionamento	$I_L$	0 ... 200 mA
Corrente residual	$I_r$	0 ... 0,5 mA
Corrente reactiva	$I_0$	$\leq 20$ mA
Indicação da tensão de funcionamento		LED, verde
Indicação do estado de comutação		LED, amarelo

#### Condições ambiente

Temperatura ambiente	-25 ... 70 °C (-13 ... 158 °F)
----------------------	--------------------------------

#### Dados mecânicos

Tipo de saída	Bornes de aparafusar
Secção transversal do condutor	até 2,5 mm <sup>2</sup>
Material da caixa	PBT
Superfície frotal	PBT
Tipo de protecção	IP67

#### Informações gerais

Aplicação numa área potencialmente explosiva	ver manual de instruções
Categoria	3G; 3D

#### Conformidade de directivas e normas

Conformidade com as normas	
Normas	EN 60947-5-2:2007 IEC 60947-5-2:2007

#### Autorizações certificados

Autorização UL	cULus Listed, General Purpose
Autorização CSA	cCSAus Listed, General Purpose
Autorização CCC	Certificado pela China Compulsory Certification (CCC)

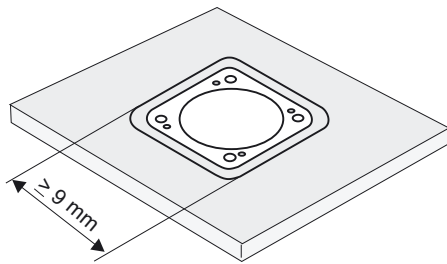
**Instalação Nota**

Esses sensores estão adaptados especialmente para a montagem embutida no equipamento do terreno.

O interruptor está protegido em grande parte contra danos mecânicos ao ser montado corretamente na placa de moldagem.

O sensor de aproximação e a placa de moldagem metálica podem ser montados de forma a ficarem embutidos e sem espaços entre eles (sem perigo de ferimentos).

O interruptor de comando à distância garante uma captura segura e, assim, o controle e comando do equipamento do terreno.

**Atenção!**

Depois de remover a proteção de metal, o sensor de proximidade não pode ser embutido novamente.

**ATEX 3G (nA)**

Manual de instruções

**Categoria do aparelho 3G (nA)**

Conformidade com as directivas

Conformidade com as normas

Identificação CE

Identificação Ex

Generalidades

Instalação, colocação em funcionamento

Reparação, manutenção

**Condições especiais**Corrente de carga máxima  $I_L$ 

Tensão de funcionamento máxima

 $U_{Bmax}$ 

Temperatura ambiente máxima permiti-

tida  $T_{Umax}$ em  $U_{Bmax}=60\text{ V}$ ,  $I_L=200\text{ mA}$ em  $U_{Bmax}=60\text{ V}$ ,  $I_L=100\text{ mA}$ em  $U_{Bmax}=60\text{ V}$ ,  $I_L=25\text{ mA}$ em  $U_{Bmax}=30\text{ V}$ ,  $I_L=200\text{ mA}$ em  $U_{Bmax}=30\text{ V}$ ,  $I_L=100\text{ mA}$ em  $U_{Bmax}=30\text{ V}$ ,  $I_L=50\text{ mA}$ 

Conector de ficha

Protecção contra perigos mecânicos

Protecção UV

Carga electrostática

Ligações para cabos externos

Introdução do cabo

**Meios de produção eléctricos para zonas com perigo de explosão**

para utilização em áreas com perigo de explosão devido a gás, vapor, nevoeiro

94/9/EG

EN 60079-0:2006, EN 60079-15:2005

Tipo de protecção de ignição "n"

Restrição devido às condições mencionadas de seguida

CE

⊕ II 3G Ex nA IIC T6 X

O meio de produção deve ser operado de acordo com os dados na folha de dados e com este manual de instruções. Os dados indicados na folha de dados são restringidos através deste manual de instruções! As condições especiais devem ser tidas em consideração!

As leis ou directivas e normas relativas à utilização ou fim aplicativo previsto devem ser tidas em consideração.

Não pode ser efectuada qualquer alteração nos meios de produção operados em zonas com perigo de explosões.

Não é possível reparar estes meios de produção.

A corrente máxima de carga permitida está restringida aos valores conforme a seguinte listagem. Não são permitidas correntes de carga mais elevadas e curto-circuitos de carga.

A tensão de funcionamento máxima permitida  $U_{Bmax}$  está limitada aos valores da listagem que se segue, não são permitidas tolerâncias

dependendo da tensão de carga  $I_L$  e da tensão de funcionamento máx  $U_{Bmax}$ .

Os dados devem ser consultados na seguinte listagem.

44 °C (111,2 °F)

45 °C (113 °F)

47 °C (116,6 °F)

50 °C (122 °F)

53 °C (127,4 °F)

56 °C (132,8 °F)

O conector de ficha não deve ser desligado enquanto está sob tensão. O interruptor de aproximação está identificado da seguinte forma: "NÃO DESLIGAR ENQUANTO SOB TENSÃO!" Quando o conector de ficha se encontra desligado, tem de evitar-se a infiltração sujidade nas áreas interiores (i.e. da área não acessível quando se encontra ligado).

O sensor não deve ser exposto a **QUALQUER** perigo mecânico.

O sensor e o cabo de ligação devem ser protegidos de raios UV nocivos. Isto pode ser alcançado através da utilização em áreas interiores.

Ao aplicar no grupo IIC, devem ser evitadas cargas electrostáticas não permitidas nas peças em plástico da caixa.

Têm de ser evitadas cargas electrostáticas nas peças em metal da caixa. Cargas electrostáticas perigosas nas peças em metal da caixa podem ser evitadas através da inclusão destas peças na compensação potencial. O meio de produção possui uma blindagem metálica lacada externa, que deve ser protegida contra cargas electrostáticas.

Ligação de borne: Corte transversal mínimo do condutor: 0,5 mm<sup>2</sup>, corte transversal-máximo do condutor: 2,5 mm<sup>2</sup>. As extremidades dos condutores devem ser efectuada com caixa terminal de fio.

A entrada em linha tem de assegurar um alívio da tensão e uma protecção contra torção.

Deve ser assegurado o grau de protecção indicado na folha de dados conforme EN 60529. A entrada da linha tem de ser efectuada de modo que nenhuma arestas afiadas danifiquem a linha e que o grau de protecção do sensor não seja influenciado. A entrada da linha tem de corresponder às normas europeias respectivas para entradas de cabos industriais e linhas. Adicionalmente, no caso de linhas flexíveis, os locais de entrada têm de ter arredondamentos sobre um ângulo de, pelo menos, 75° com um raio (R), que tenha no mínimo um quarto do diâmetro máximo da linha permitida para a entrada, mas que não seja maior que 3 mm.

## ATEX 3D

Indicação

**Este manual de instruções é válido apenas para produtos em conformidade com a EN 50281-1-1, válido até 30.09.2008**

Nota: o ex-marcação no sensor ou na etiqueta adesiva fechados

## Manual de instruções

**Meios de produção eléctricos para zonas com perigo de explosão**

## Categoria do aparelho 3D

Conformidade com as directivas

Conformidade com as normas

para utilização em áreas com perigo de explosão devido a pó inflamável não condutor

94/9/EG

EN 50281-1-1

Protecção através da caixa

Restrição devido às condições mencionadas de seguida

Identificação CE

CE

Identificação Ex

Generalidades

⊕ II 3D IP67 T 95 °C (203 °F) X

O meio de produção deve ser operado de acordo com os dados na folha de dados e com este manual de instruções. Os dados indicados na folha de dados são restringidos através deste manual de instruções! As condições especiais devem ser cumpridas!

Instalação, colocação em funcionamento

As leis ou directivas e normas relativas à utilização ou fim aplicativo previsto devem ser tidas em consideração.

Reparação, manutenção

Não pode ser efectuada qualquer alteração nos meios de produção operados em zonas com perigo de explosões. Não é possível reparar estes meios de produção.

## Condições especiais

Corrente de carga máxima  $I_L$ 

A corrente de carga máxima permitida está limitada aos valores da listagem que se segue. não são permitidas correntes de carga e curto-circuito de carga mais elevados.

Tensão de funcionamento máxima

 $U_{Bmax}$ 

Aquecimento máximo

A tensão de funcionamento máxima permitida  $U_{Bmax}$  está limitada aos valores da listagem que se seguir, não são permitidas tolerâncias

dependendo da tensão de carga  $I_L$  e da tensão de funcionamento máx  $U_{Bmax}$ .

Os dados devem ser consultados na seguinte listagem. Na identificação Ex do meio de produção está indicada a temperatura máxima da superfície relativamente à temperatura máxima ambiente.

em  $U_{Bmax}=60$  V,  $I_L=200$  mA

25 K

em  $U_{Bmax}=60$  V,  $I_L=100$  mA

24 K

em  $U_{Bmax}=60$  V,  $I_L=25$  mA

22 K

em  $U_{Bmax}=30$  V,  $I_L=200$  mA

19 K

em  $U_{Bmax}=30$  V,  $I_L=100$  mA

16 K

em  $U_{Bmax}=30$  V,  $I_L=50$  mA

14 K

Conector de ficha

O conector de ficha não deve ser desligado enquanto está sob tensão. O interruptor de aproximação está identificado da seguinte forma: "NÃO DESLIGAR ENQUANTO SOB TENSÃO!" Quando o conector de ficha se encontra desligado, tem de evitar-se a infiltração sujidade nas áreas interiores (i.e. da área não acessível quando se encontra ligado).

Protecção contra perigos mecânicos

O sensor não pode ser danificado mecanicamente.

Carga electrostática

Têm de ser evitadas descargas luminosas de um condutor com carga muito elevada do cabo deslizante. O meio de produção possui uma blindagem metálica lacada externa, que deve ser protegida contra cargas electrostáticas.

Ligações para cabos externos

Ligação de borne: Corte transversal mínimo do condutor: 0,5 mm<sup>2</sup>, corte transversal-máximo do condutor: 2,5 mm<sup>2</sup>. As extremidades dos condutores devem ser efectuadas com caixa terminal de fio.

Introdução do cabo

A entrada em linha tem de assegurar um alívio da tensão e uma protecção contra torção.

Deve ser assegurado o grau de protecção indicado na folha de dados conforme EN 60529. A entrada da linha tem de ser efectuada de modo que nenhuma aresta afiadas danifiquem a linha e que o grau de protecção do sensor não seja influenciado. A entrada da linha tem de corresponder às normas europeias respectivas para entradas de cabos industriais e linhas. Adicionalmente, no caso de linhas flexíveis, os locais de entrada têm de ter arredondamentos sobre um ângulo de, pelo menos, 75° com um raio (R), que tenha no mínimo um quarto do diâmetro máximo da linha permitida para a entrada, mas que não seja maior que 3 mm.

**ATEX 3D (tD)**

Indicação	<b>Este manual de instruções é válido apenas para produtos em conformidade com a EN 61241-0:2006 e EN 61241-1:2004</b> Nota: o ex-marcação no sensor ou na etiqueta adesiva fechados
<b>Manual de instruções</b>	<b>Meios de produção eléctricos para zonas com perigo de explosão</b>
<b>Categoria do aparelho 3D</b>	para utilização em áreas com perigo de explosão devido a pó inflamável
Conformidade com as directivas	94/9/EG
Conformidade com as normas	EN 61241-0:2006, EN 61241-1:2004
Identificação CE	Protecção através da caixa "tD" Restrição devido às condições mencionadas de seguida <b>CE</b>
Identificação Ex	<b>Ex</b> II 3D Ex tD A22 IP67 T80°C X
Generalidades	O meio de produção deve ser operado de acordo com os dados na folha de dados e com este manual de instruções. A temperatura máxima à superfície foi determinada de acordo com o processo A sem uma camada de pó do equipamento. Os dados indicados na folha de dados são activados por este manual de instruções! As condições especiais devem ser cumpridas!
Instalação, colocação em funcionamento	As leis ou directivas e normas relativas à utilização ou fim aplicativo previsto devem ser tidas em consideração.
Reparação, manutenção	Não pode ser efectuada qualquer alteração nos meios de produção operados em zonas com perigo de explosões. Não é possível reparar estes meios de produção.
<b>Condições especiais</b>	
Corrente de carga máxima $I_L$	A corrente de carga máxima permitida está limitada aos valores da listagem que se segue. não são permitidas correntes de carga e curto-circuito de carga mais elevados.
Tensão de funcionamento máxima $U_{Bmax}$	A tensão de funcionamento máxima permitida $U_{Bmax}$ está limitada aos valores da listagem que se seguir, não são permitidas tolerâncias
Temperatura ambiente máxima permitida $T_{Umax}$	dependendo da tensão de carga $I_L$ e da tensão de funcionamento máx $U_{Bmax}$ . Os dados devem ser consultados na seguinte listagem.
em $U_{Bmax}=60$ V, $I_L=200$ mA	44 °C (111,2 °F)
em $U_{Bmax}=60$ V, $I_L=100$ mA	45 °C (113 °F)
em $U_{Bmax}=60$ V, $I_L=25$ mA	47 °C (116,6 °F)
em $U_{Bmax}=30$ V, $I_L=200$ mA	50 °C (122 °F)
em $U_{Bmax}=30$ V, $I_L=100$ mA	53 °C (127,4 °F)
em $U_{Bmax}=30$ V, $I_L=50$ mA	56 °C (132,8 °F)
Conector de ficha	O conector não pode ser desligado enquanto estiver sob tensão. O sensor de proximidade está identificado da seguinte forma: "WARNING - DO NOT SEPARATE WHEN ENERGIZED". Com o conector desligado deve-se evitar a sujeira na área interior (i. e. da área não acessível quando o conector está ligado).
Protecção contra perigos mecânicos	O sensor não deve ser exposto a <b>QUALQUER</b> perigo mecânico.
Protecção UV	O sensor e o cabo de ligação devem ser protegidos de raios UV nocivos. Isto pode ser alcançado através da utilização em áreas interiores.
Carga electrostática	Têm de ser evitadas descargas luminosas de um condutor com carga muito elevada do cabo deslizante. O meio de produção possui uma blindagem metálica lacada externa, que deve ser protegida contra cargas electrostáticas.
Ligações para cabos externos	Ligação de borne: Corte transversal mínimo do condutor: 0,5 mm <sup>2</sup> , corte transversal-máximo do condutor: 2,5 mm <sup>2</sup> . As extremidades dos condutores devem ser efectuadas com caixa terminal de fio.
Introdução do cabo	A entrada em linha tem de assegurar um alívio da tensão e uma protecção contra torção. Deve ser assegurado o grau de protecção indicado na folha de dados conforme EN 60529. Devem ser cumpridos os requisitos de EN 61241-0 relativos à introdução de cabos e tubos. As características especiais do tipo de protecção da ignição "tD, Processo A" do sensor de proximidade não podem ser anuladas.