



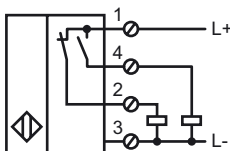
Opis zamówienia

NCB50-FP-A2-P1-3G-3D

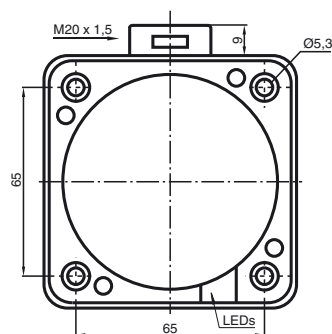
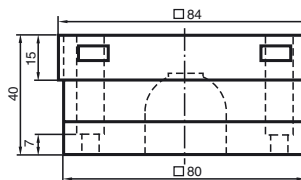
Opis zamówienia

- 50 mm zabudowany
- 4-przewodowy DC

Przyłącze



Wymiary



Dane techniczne

Dane ogólne

Funkcja elementów przełączających	PNP dwustanowy
Nominalny zasięg działania	s_n 50 mm
Instalacja	zabudowany
Polaryzacja wyjściowa	DC
Zapewniony dystans działania	s_a 0 ... 40,5 mm
Współczynnik redukcji r_{d1}	0,38
Współczynnik redukcji r_{Cu}	0,35
Współczynnik redukcji $r_{1.4305}$	0,83

Parametry

Napięcie robocze	U_B	10 ... 60 V DC
Częstotliwość przełączania	f	0 ... 80 Hz
histeresa	H	zwykle 3 %
Ochrona przed złą polaryzacją		ochrona przed odwrotną polaryzacją
spadek napięcia	U_d	≤ 3 V
Prąd roboczy	I_L	0 ... 200 mA
Prąd resztkowy	I_r	0 ... 0,5 mA
Prąd jałowy	I_0	≤ 20 mA
Wskaźnik napięcia roboczego		Zielona dioda
Wskaźnik stanu przełączenia		Żółta dioda

Warunki otoczenia

Temperatura otoczenia	-25 ... 70 °C (-13 ... 158 °F)
-----------------------	--------------------------------

Dane mechaniczne

Schemat połączenia	Śruby zaciskowe
Przekrój poprzeczny żył	do 2,5 mm ²
Materiał obudowy	PBT
Powierzchnia pomiarowa	PBT
Rodzaj ochrony	IP67

Informacje ogólne

Zastosowanie w przestrzeniach zagrożonych wybuchem	patrz instrukcja obsługi
Kategoria	3G; 3D

Zgodność norm i dyrektyw

Zgodność norm	
Normy	EN 60947-5-2:2007 IEC 60947-5-2:2007

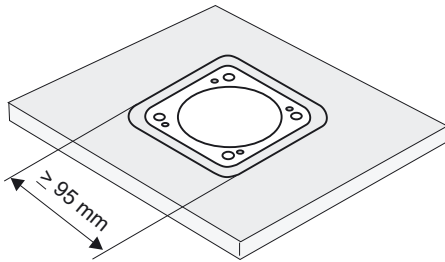
Zezwolenia i certyfikaty

Certyfikat UL	cULus Listed, General Purpose
Certyfikat CSA	cCSAus Listed, General Purpose
Certyfikat CCC	Posiada certyfikat China Compulsory Certification (CCC)

Instalacja Uwaga

Czujniki nadają się szczególnie do zabudowanego montażu w podłogach maszyn transportowych. Dzięki dokładnemu montażowi w płytach podłogowych przełącznik jest dobrze chroniony przed uszkodzeniami mechanicznymi. Przełącznik zbliżeniowy i metalową płytę podłogową można montować ze sobą w sposób zwarty (zapobiega to zranieniom).

Duży zasięg operacyjny zapewnia bezpieczną detekcję i dobrą kontrolę przy sterowaniu maszynami transportu naziemnego.



Uwaga!
Po zdjęciu metalowego ekranu przełącznika zbliżeniowego nie można już zamontować w sposób zwarty.

ATEX 3G (nA)

Instrukcja obsługi

Urządzenia elektryczne dla przestrzeni zagrożonych wybuchem**Kategoria urządzenia 3G (nA)**

zgodność z wytycznymi

Zgodność norm

do użytku w przestrzeniach zagrożonych wybuchem gazu, oparów i mgły.

94/9/EG

EN 60079-0:2006, EN 60079-15:2005
Zabezpieczenie przed zapłonem typu "n"
ograniczenie przez następujące warunki

CE

Oznakowanie CE

Znak Ex

Ⓔ II 3G Ex nA IIC T6 X

Informacje ogólne

Urządzenie należy używać zgodnie z danymi katalogowymi oraz danymi zawartymi w tej instrukcji obsługi.

Podane dane katalogowe ograniczone są przez tą instrukcję obsługi! Należy przestrzegać warunków szczególnych!

Instalacja, uruchomienie

Należy przestrzegać przepisów prawnych i/lub rozporządzeń i norm regulujących użycie lub też użycia zgodnego z przeznaczeniem.

Konserwacja, serwis

Nie wolno dokonywać żadnych zmian przy urządzeniach przeznaczonych do pracy w przestrzeniach zagrożonych wybuchem.

Wykonywanie napraw tych urządzeń nie jest możliwe.

Szczególne warunkiMaksymalny prąd obciążenia I_L

Maksymalne dopuszczalne wartości prądu obciążenia są ograniczone do wartości podanych w następującej liście. Wyższe wartości prądu obciążenia i zwarcia nie są dopuszczalne.

Maksymalne napięcie robocze U_{Bmax} Maksymalne dopuszczalne wartości napięcia roboczego U_{Bmax} ograniczone są do wartości podanych w następującej liście, tolerancja nie jest dopuszczalna.Maksymalna dopuszczalna temperatura otoczenia T_{Umax} w zależności od prądu obciążenia I_L i max. napięcia roboczego U_{Bmax} .
Dane zawarte są w następującej liście.gdy $U_{Bmax}=60$ V, $I_L=200$ mA

44 °C (111,2 °F)

gdy $U_{Bmax}=60$ V, $I_L=100$ mA

45 °C (113 °F)

gdy $U_{Bmax}=60$ V, $I_L=25$ mA

47 °C (116,6 °F)

gdy $U_{Bmax}=30$ V, $I_L=200$ mA

50 °C (122 °F)

gdy $U_{Bmax}=30$ V, $I_L=100$ mA

53 °C (127,4 °F)

gdy $U_{Bmax}=30$ V, $I_L=50$ mA

56 °C (132,8 °F)

Łącznik wtykowy

Nie odłączać łącznika wtykowego znajdującego się pod napięciem. Czujnik zbliżeniowy jest oznakowany w następujący sposób: "NIE ODŁĄCZAĆ, GDY CZUJNIK ZNAJDUJE SIĘ POD NAPIĘCIEM!" Po odłączeniu łącznika wtykowego, należy unikać zanieczyszczenia wewnętrznych części (tzn. niedostępnych, gdy łącznik jest załączony).

Ochrona przed uszkodzeniami mechanicznymi

Czujnik nie może być narażony na **ŻADNE** mechaniczne uszkodzenia.

Ochrona przed zwiątlaniem UV

Czujnik i przewód instalacyjny należy chronić przed szkodliwym promieniowaniem UV. Możliwe jest to przez montaż wewnątrz pomieszczeń.

Wyładowanie elektrostatyczne

Podczas zastosowania w grupie IIC należy unikać niedopuszczalnego wyładowania elektrostatycznego elementów obudowy wykonanych z tworzywa sztucznego.

Należy unikać wyładowań elektrostatycznych metalowych elementów obudowy. Uniknięcie niebezpiecznego wyładowania elektrostatycznego metalowych komponentów obudowy możliwe jest przez ich uziemienie. Urządzenie elektryczne pokryte jest na zewnątrz lakierowaną osłoną metalową, którą należy chronić przed wyładowaniami elektrostatycznymi.

Ochrona zewnętrznych przewodników

Przyłącze zaciskowe: minimalny przekrój poprzeczny przewodu: 0,5 mm², maksymalny przekrój poprzeczny przewodu: 2,5 mm². Na końcówkach przewodów należy umieścić nasadki.

Wpust przewodów

Wpust przewodów musi zabezpieczać przewody przed naprężeniem i przekręceniem.

Należy zagwarantować wymagany stopień ochrony zgodnie z EN 60529. Wpust przewodów musi być tak zbudowany, że żadne ostre krawędzie nie uszkodzą przewodu, a stopień ochrony czujnika nie zostanie obniżony. Wpust kablów musi być zgodny z odpowiednią normą Unii Europejskiej dotyczącą wpustów kablów i rurowych. Dodatkowo w przypadku przewodów elastycznych, ich wpusty muszą być zaokrąglone pod kątem min. 75° o promieniu (R), który odpowiada przynajmniej jednej czwartej maksymalnej dopuszczalnej średnicy przewodów, lecz nie przekracza 3 mm.

ATEX 3D

Wskazówka

Niniejsza instrukcja obowiązuje tylko wobec produktów zgodnych z normą EN 50281-1-1, ważną do 30.09.2008

Zwrócić uwagę na oznaczenie EX na czujniku lub dołączonej etykiecie samoprzylepnej

Urządzenia elektryczne dla przestrzeni zagrożonych wybuchem

Instrukcja obsługi

Kategoria urządzenia 3D

zgodność z wytycznymi

Zgodność norm

do użytku w przestrzeniach zagrożonych wybuchem z obecnością nieprzewodzącego palnego pyłu

94/9/EG

EN 50281-1-1

Ochrona poprzez obudowę

ograniczenie przez następujące warunki

CE

Oznakowanie CE

Znak Ex

Ex II 3D IP67 T 95 °C (203 °F) X

Informacje ogólne

Urządzenie należy używać zgodnie z danymi katalogowymi oraz danymi zawartymi w tej instrukcji obsługi.

Podane dane katalogowe ograniczone są przez tą instrukcję obsługi! Należy przestrzegać warunków szczególnych!

Instalacja, uruchomienie

Należy przestrzegać przepisów prawnych i/lub rozporządzeń i norm regulujących użycie lub też użycia zgodnego z przeznaczeniem.

Konserwacja, serwis

Nie wolno dokonywać żadnych zmian przy urządzeniach przeznaczonych do pracy w przestrzeniach zagrożonych wybuchem.

Wykonywanie napraw tych urządzeń nie jest możliwe.

Szczególne warunki

Maksymalny prąd obciążenia I_L

Maksymalne dopuszczalne wartości prądu obciążenia są ograniczone do wartości podanych w następującej liście. Wyższe wartości prądu obciążenia i zwarcia nie są dopuszczalne.

Maksymalne napięcie robocze U_{Bmax} Maksymalne dopuszczalne wartości napięcia roboczego U_{Bmax} ograniczone są do wartości podanych w następującej liście, tolerancja nie jest dopuszczalna.

Maksymalne nagrzanie

w zależności od prądu obciążenia I_L i max. napięcia roboczego U_{Bmax} .

Dane zawarte są w następującej liście. Znak Ex zawiera informację o max. temperaturze powierzchni urządzenia przy max. temperaturze otoczenia.

gdy $U_{Bmax}=60$ V, $I_L=200$ mA

25 K

gdy $U_{Bmax}=60$ V, $I_L=100$ mA

24 K

gdy $U_{Bmax}=60$ V, $I_L=25$ mA

22 K

gdy $U_{Bmax}=30$ V, $I_L=200$ mA

19 K

gdy $U_{Bmax}=30$ V, $I_L=100$ mA

16 K

gdy $U_{Bmax}=30$ V, $I_L=50$ mA

14 K

Łącznik wtykowy

Nie odłączać łącznika wtykowego znajdującego się pod napięciem. Czujnik zbliżeniowy jest oznakowany w następujący sposób: "NIE ODŁĄCZAĆ, GDY CZUJNIK ZNAJDUJE SIĘ POD NAPIĘCIEM!" Po odłączeniu łącznika wtykowego, należy unikać zanieczyszczenia wewnętrznych części (tzn. niedostępnych, gdy łącznik jest załączony).

Ochrona przed uszkodzeniami mechanicznymi

Czujnik nie może zostać uszkodzony mechanicznie.

Wylądowanie elektrostatyczne

Należy unikać wylądowań elektrostatycznych. Urządzenie elektryczne pokryte jest na zewnątrz lakierowaną osłoną metalową, którą należy chronić przed wylądowaniami elektrostatycznymi.

Ochrona zewnętrznych przewodników

Przyłącze zaciskowe: minimalny przekrój poprzeczny przewodu: 0,5 mm², maksymalny przekrój poprzeczny przewodu: 2,5 mm². Na końcówkach przewodów należy umieścić nasadki.

Wpust przewodów

Wpust przewodów musi zabezpieczać przewody przed naprężeniem i przekręceniem.

Należy zagwarantować wymagany stopień ochrony zgodnie z EN 60529. Wpust przewodów musi być tak zbudowany, że żadne ostre krawędzie nie uszkodzą przewodu, a stopień ochrony czujnika nie zostanie obniżony. Wpust kablów musi być zgodny z odpowiednią normą Unii Europejskiej dotyczącą wpustów kablów i rurowych. Dodatkowo w przypadku przewodów elastycznych, ich wpusty muszą być zaokrąglone pod kątem min. 75° o promieniu (R), który odpowiada przynajmniej jednej czwartej maksymalnej dopuszczalnej średnicy przewodów, lecz nie przekracza 3 mm.

ATEX 3D (tD)

Wskazówka

Niniejsza instrukcja obowiązuje tylko wobec produktów zgodnych z normami EN 61241-0:2006 i EN 61241-1:2004

Zwrócić uwagę na oznaczenie EX na czujniku lub dołączonej etykiecie samoprzylepnej

Instrukcja obsługi**Urządzenia elektryczne dla przestrzeni zagrożonych wybuchem****Kategoria urządzenia 3D**

zgodność z wytycznymi

Zgodność norm

do użytku w przestrzeniach zagrożonych wybuchem z obecnością palnego pyłu

94/9/EG

EN 61241-0:2006, EN 61241-1:2004

ochrona przez obudowę „d”

ograniczenie przez następujące warunki

Oznakowanie CE

CE

Znak Ex

Ⓔ II 3D Ex tD A22 IP67 T80°C X

Informacje ogólne

Urządzenie należy używać zgodnie z danymi katalogowymi oraz danymi zawartymi w tej instrukcji obsługi.

Maksymalna temperatura powierzchni określono na podstawie metody A bez warstwy pyłu na materiale.

Podane dane katalogowe ograniczone są przez tę instrukcję obsługi!

Należy przestrzegać warunków szczególnych!

Instalacja, uruchomienie

Należy przestrzegać przepisów prawnych i/lub rozporządzeń i norm regulujących użycie lub też użycia zgodnego z przeznaczeniem.

Konserwacja, serwis

Nie wolno dokonywać żadnych zmian przy urządzeniach przeznaczonych do pracy w przestrzeniach zagrożonych wybuchem.

Wykonywanie napraw tych urządzeń nie jest możliwe.

Szczególne warunkiMaksymalny prąd obciążenia I_L

Maksymalne dopuszczalne wartości prądu obciążenia są ograniczone do wartości podanych w następującej liście.

Wyższe wartości prądu obciążenia i zwarcia nie są dopuszczalne.

Maksymalne napięcie robocze U_{Bmax} Maksymalne dopuszczalne wartości napięcia roboczego U_{Bmax} ograniczone są do wartości podanych w następującej liście, tolerancja nie jest dopuszczalna.Maksymalna dopuszczalna temperatura otoczenia T_{Umax} w zależności od prądu obciążenia I_L i max. napięcia roboczego U_{Bmax} .
Dane zawarte są w następującej liście.gdy $U_{Bmax}=60$ V, $I_L=200$ mA

44 °C (111,2 °F)

gdy $U_{Bmax}=60$ V, $I_L=100$ mA

45 °C (113 °F)

gdy $U_{Bmax}=60$ V, $I_L=25$ mA

47 °C (116,6 °F)

gdy $U_{Bmax}=30$ V, $I_L=200$ mA

50 °C (122 °F)

gdy $U_{Bmax}=30$ V, $I_L=100$ mA

53 °C (127,4 °F)

gdy $U_{Bmax}=30$ V, $I_L=50$ mA

56 °C (132,8 °F)

Łącznik wtykowy

Połączenia wtykowego nie wolno rozłączać, gdy jest pod napięciem. Na czujniku zbliżeniowym znajduje się następujące ostrzeżenie: „WARNING DO NOT SEPARATE WHEN ENERGIZED” (Nie rozłączać, gdy jest pod napięciem). Po rozłączeniu złącza wtykowego należy zapobiec zanieczyszczeniu powierzchni wewnętrznych (tj. niedostępnym), gdy wtyk jest włożony).

Ochrona przed uszkodzeniami mechanicznymi

Czujnik nie może być narażony na żadne mechaniczne uszkodzenia.

Ochrona przed zwiątlaniem UV

Czujnik i przewód instalacyjny należy chronić przed szkodliwym promieniowaniem UV. Możliwe jest to przez montaż wewnątrz pomieszczeń.

Wyładowanie elektrostatyczne

Należy unikać wyładowań elektrostatycznych. Urządzenie elektryczne pokryte jest na zewnątrz lakierowaną osłoną metalową, którą należy chronić przed wyładowaniami elektrostatycznymi.

Ochrona zewnętrznych przewodników

Przyłącze zaciskowe: minimalny przekrój poprzeczny przewodu: 0,5 mm², maksymalny przekrój poprzeczny przewodu: 2,5 mm². Na końcówkach przewodów należy umieścić nasadki.

Wpust przewodów

Wpust przewodów musi zabezpieczać przewody przed naprężeniem i przekręceniem.

Należy zagwarantować wymagany stopień ochrony zgodnie z EN 60529.

Przy prowadzeniu kabla i przewodów należy przestrzegać wymagań normy EN 61241-0. Nie wolno usuwać zabezpieczeń przeciwoogniowych „d”, metoda „d” wyłączonego czujnika zbliżeniowego.