



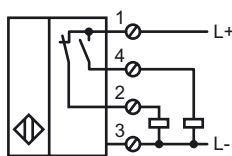
Marque de commande

NCB50-FP-A2-P1-3G-3D

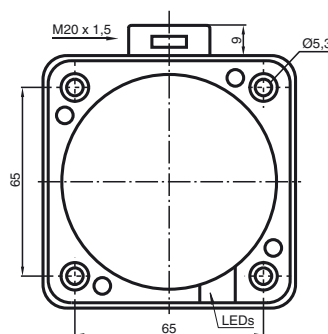
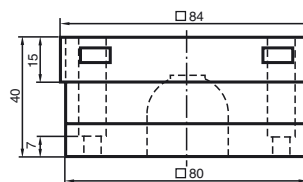
Caractéristiques

- 50 mm, noyable
- 4 fils courant continu

Connection



Dimensions



Caractéristiques techniques

Caractéristiques générales

| | | |
|--------------------------------------|-------|---------------|
| Fonction de l'élément de commutation | PNP | antivalente |
| Portée nominale | s_n | 50 mm |
| Montage | | noyable |
| Polarité de sortie | | DC |
| Portée de travail | s_a | 0 ... 40,5 mm |
| Facteur de réduction r_{AI} | | 0,38 |
| Facteur de réduction r_{Cu} | | 0,35 |
| Facteur de réduction $r_{1,4305}$ | | 0,83 |

Valeurs caractéristiques

| | | |
|---|-------|----------------|
| Tension d'emploi | U_B | 10 ... 60 V DC |
| Fréquence de commutation | f | 0 ... 80 Hz |
| Course différentielle | H | typ. 3 % |
| Protection contre l'inversion de polarité | | protégé |
| Chute de tension | U_d | ≤ 3 V |
| Courant d'emploi | I_L | 0 ... 200 mA |
| Courant résiduel | I_r | 0 ... 0,5 mA |
| Consommation à vide | I_0 | ≤ 20 mA |
| Visualisation de la tension d'emploi | | LED verte |
| Visualisation de l'état de commutation | | LED jaune |

Conditions environnementales

| | |
|----------------------|--------------------------------|
| Température ambiante | -25 ... 70 °C (-13 ... 158 °F) |
|----------------------|--------------------------------|

Caractéristiques mécaniques

| | |
|----------------------|-----------------------------|
| Type de raccordement | Bornes à vis |
| Section des fils | jusqu'à 2,5 mm ² |
| Matériau du boîtier | PBT |
| Face sensible | PBT |
| Mode de protection | IP67 |

Informations générales

| | |
|--|--------------------|
| utilisation en zone à risque d'explosion | voir mode d'emploi |
| catégorie | 3G; 3D |

conformité de normes et de directives

| | |
|-----------------------|---|
| Conformité aux normes | |
| Normes | EN 60947-5-2:2007 IEC 60947-5-2:2007 |

Agréments et certificats

| | |
|------------------|---|
| Agrément UL | cULus Listed, General Purpose |
| Homologation CSA | cCSAus Listed, General Purpose |
| agrément CCC | Certified by China Compulsory Certification (CCC) |

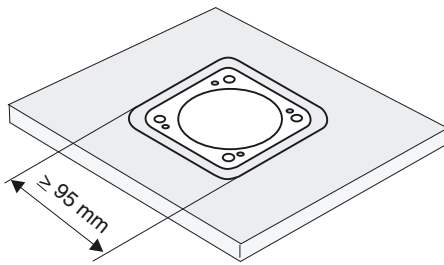
Date de publication: 2011-07-25 15:50 Date d'édition: 2011-07-25 129866_fra.xml

Note d'installation

Ces capteurs conviennent particulièrement pour le montage à fleur dans les installations de manutention au sol. Grâce au montage sur mesure dans les dalles de fond, le contacteur est protégé au mieux contre les détériorations mécaniques.

Le détecteur de proximité et la dalle de fond métallique peuvent être montées à fleur l'un contre l'autre (aucun risque de blessure).

La grande distance de commutation garantit une détection sûre et ainsi contrôle et commande sûrs de l'installation de manutention au sol.

**Attention !**

Après avoir retiré l'écran métallique, il n'est plus possible de monter à fleur le détecteur de proximité.

ATEX 3G (nA)

mode d'emploi

catégorie de matériel 3G (nA)

Conformité aux directives

Conformité aux normes

sigle CE

sigle Ex

généralités

installation, mise en service

entretien, maintenance

conditions particulières

courant de charge maximal I_L

tension de service maximale U_{Bmax}

température ambiante maximale admissible T_{Umax}

pour $U_{Bmax}=60$ V, $I_L=200$ mA

pour $U_{Bmax}=60$ V, $I_L=100$ mA

pour $U_{Bmax}=60$ V, $I_L=25$ mA

pour $U_{Bmax}=30$ V, $I_L=200$ mA

pour $U_{Bmax}=30$ V, $I_L=100$ mA

pour $U_{Bmax}=30$ V, $I_L=50$ mA

connecteur multibroche

protection contre les risques mécaniques

protection contre la lumière UV

charge électrostatique

connexions pour ligne externe

entrée de ligne

Appareils électriques pour les zones à risque d'explosion

pour l'emploi dans les zones à risque de déflagration en milieu de gaz, vapeur, brouillard

94/9/EG

EN 60079-0:2006, EN 60079-15:2005

type de protection contre la mise à feu "n"

Restrictions par les conditions suivantes

CE

(Ex) II 3G Ex nA IIC T6 X

Le matériel doit être exploité selon les indications dans le feuillet technique et cette notice d'instructions.

Les conditions particulières énoncées ci-après limitent les données de la fiche technique ! Les conditions spécifiques doivent être respectées!

Veiller au respect des lois ou des directives et normes applicables aux domaines d'utilisation respectifs.

Aucune modification ne doit être effectuée sur les appareils électriques fonctionnant en zone explosible.

La réparation des appareils n'est pas possible.

Le courant de charge maximal admissible se limite aux valeurs listées ci-après. Toute valeur de courant de charge supérieure, de même que les courts-circuits sous charge ne sont pas admis.

La tension de service maximale admissible U_{Bmax} se limite aux valeurs listées ci-après; aucune tolérance n'est admise.

En fonction du courant de charge I_L et de la tension de service max. U_{Bmax} , se référer aux indications de la liste ci-après.

44 °C (111,2 °F)

45 °C (113 °F)

47 °C (116,6 °F)

50 °C (122 °F)

53 °C (127,4 °F)

56 °C (132,8 °F)

Ne pas débrancher le connecteur multibroches sous tension. Le détecteur de proximité est signalé par la mention suivante : **NE PAS DEBRANCHER** sous tension ! Lorsque le connecteur multibroches est débranché, protéger l'intérieur (c.-à-d. la zone qui n'est pas accessible à l'état connecté) contre toute pollution.

Le détecteur ne doit être exposé à **AUCUN** risque mécanique.

Le détecteur et la ligne de raccordement doivent être protégés contre les rayons ultraviolets. Ceci peut être réalisé par l'utilisation en intérieur.

Dans le cas de la mise en oeuvre dans le groupe IIC, éviter les charges électrostatiques des éléments plastiques du boîtier non tolérées.

Éviter les charges électrostatiques des éléments de boîtier en métal. Les charges électrostatiques des éléments de boîtier en métal réputées dangereuses peuvent être évitées en intégrant ces éléments de boîtier dans le système de compensation de potentiel. Le matériel électrique possède un blindage extérieur métallique verni qui doit être protégé contre les charges électrostatiques.

Connexion serrée : section de fil minimale : 0,5 mm², section de fil maximale : 2,5 mm². Equiper les extrémités de conducteur d'embouts spécifiques.

L'entrée de ligne sera dotée de la propriété anti-traction et anti-torsion.

Le niveau de protection mentionné dans la fiche technique, selon EN 60529, sera garanti. L'entrée de ligne sera conçue de manière à empêcher toute détérioration du câble en présence d'arêtes vives et à préserver le niveau de protection du capteur. L'entrée de ligne doit être conforme à la norme européenne pertinente en la matière, concernant les entrées de linges et de câbles industriels. En outre, dans le cas de câblage souple, les fils d'entrée seront arrondis sur un angle de 75° au moins, avec un rayon (R) au moins équivalent à un quart du diamètre du fil d'entrée maximum admis, sans dépasser toutefois 3 mm.

Date de publication: 2011-07-25 15:50 Date d'édition: 2011-07-25 129866_fra.xml

ATEX 3D

Remarque

Cette notice d'utilisation concerne uniquement les produits conformes à la norme EN 50281-1-1, valable jusqu'au 30.09.2008

Notez l'ex-marquage sur le capteur ou sur l'étiquette adhésive jointe

mode d'emploi

Appareils électriques pour les zones à risque d'explosion

catégorie de matériel 3D

Conformité aux directives

Conformité aux normes

propre à l'emploi dans les zones à risque d'explosion, en présence de non passante poussière inflammable non conductrice 94/9/EG

EN 50281-1-1

Protection par boîtier

Restrictions par les conditions suivantes

sigle CE

CE

sigle Ex

généralités

Ex II 3D IP67 T 95 °C (203 °F) X

Le matériel doit être exploité selon les indications dans le feuillet technique et cette notice d'instructions.

Les conditions particulières énoncées ci-après limitent les données de la fiche technique ! les conditions spécifiques doivent être respectées!

installation, mise en service

entretien, maintenance

Veiller au respect des lois ou des directives et normes applicables aux domaines d'utilisation respectifs.

Aucune modification ne doit être effectuée sur les appareils électriques fonctionnant en zone explosible.

La réparation des appareils n'est pas possible.

conditions particulières

courant de charge maximal I_L

Le courant de charge maximal admissible se limite aux valeurs listées ci-après.

Toute valeur de courant de charge supérieure, de même que les courts-circuits sous charge ne sont pas admis.

tension de service maximale U_{Bmax}

La tension de service maximale admissible U_{Bmax} se limite aux valeurs listées ci-après; aucune tolérance n'est admise.

échauffement maximal

En fonction du courant de charge I_L et de la tension de service max. U_{Bmax} .

se référer aux indications de la liste ci-après. dans les paramètres de désignation Ex de l'outillage, la température superficielle max. est indiquée pour une température ambiante max..

pour $U_{Bmax}=60$ V, $I_L=200$ mA

25 K

pour $U_{Bmax}=60$ V, $I_L=100$ mA

24 K

pour $U_{Bmax}=60$ V, $I_L=25$ mA

22 K

pour $U_{Bmax}=30$ V, $I_L=200$ mA

19 K

pour $U_{Bmax}=30$ V, $I_L=100$ mA

16 K

pour $U_{Bmax}=30$ V, $I_L=50$ mA

14 K

connecteur multibroche

Ne pas débrancher le connecteur multibroches sous tension. Le détecteur de proximité est signalé par la mention suivante : **NE PAS DEBRANCHER** sous tension ! Lorsque le connecteur multibroches est débranché, protéger l'intérieur (c.-à-d. la zone qui n'est pas accessible à l'état connecté) contre toute pollution.

protection contre les risques mécaniques

Le capteur ne doit subir aucune détérioration d'origine mécanique.

charge électrostatique

Éviter les décharges en aigrette à la surface du manche. Le matériel électrique possède un blindage extérieur métallique verni qui doit être protégé contre les charges électrostatiques.

connexions pour ligne externe

Connexion serrée : section de fil minimale : 0,5 mm², section de fil maximale : 2,5 mm². Equiper les extrémités de conducteur d'embouts spécifiques.

entrée de ligne

L'entrée de ligne sera dotée de la propriété anti-traction et anti-torsion.

Le niveau de protection mentionné dans la fiche technique, selon EN 60529, sera garanti. L'entrée de ligne sera conçue de manière à empêcher toute détérioration du câble en présence d'arêtes vives et à préserver le niveau de protection du capteur. L'entrée de ligne doit être conforme à la norme européenne pertinente en la matière, concernant les entrées de linges et de câbles industriels. En outre, dans le cas de câblage souple, les fils d'entrée seront arrondis sur un angle de 75° au moins, avec un rayon (R) au moins équivalent à un quart du diamètre du fil d'entrée maximum admis, sans dépasser toutefois 3 mm.

ATEX 3D (tD)

Remarque

Cette notice d'utilisation concerne uniquement les produits conformes à la norme EN 61241-0:2006 et EN 61241-1:2004

Notez l'ex-marquage sur le capteur ou sur l'étiquette adhésive jointe

mode d'emploi

Appareils électriques pour les zones à risque d'explosion

catégorie de matériel 3D

propre à l'emploi dans les zones à risque d'explosion, en présence de poussière inflammable non conductrice

Conformité aux directives

94/9/EG

Conformité aux normes

EN 61241-0:2006, EN 61241-1:2004

protection par le boîtier "tD"

Restrictions par les conditions suivantes

sigle CE



sigle Ex

Ⓔ II 3D Ex tD A22 IP67 T80°C X

généralités

Le matériel doit être exploité selon les indications dans le feuillet technique et cette notice d'instructions.

La température de surface maximale a été déterminée selon la procédure A sans couche de poussière sur le matériel.

Les conditions particulières énoncées ci-après limitent les données de la fiche technique !

les conditions spécifiques doivent être respectées!

installation, mise en service

Veiller au respect des lois ou des directives et normes applicables aux domaines d'utilisation respectifs.

entretien, maintenance

Aucune modification ne doit être effectuée sur les appareils électriques fonctionnant en zone explosible.

La réparation des appareils n'est pas possible.

conditions particulières

courant de charge maximal I_L

Le courant de charge maximal admissible se limite aux valeurs listées ci-après.

Toute valeur de courant de charge supérieure, de même que les courts-circuits sous charge ne sont pas admis.

tension de service maximale U_{Bmax}

La tension de service maximale admissible U_{Bmax} se limite aux valeurs listées ci-après; aucune tolérance n'est admise.

température ambiante maximale admissible T_{Umax}

En fonction du courant de charge I_L et de la tension de service max. U_{Bmax} , se référer aux indications de la liste ci-après.

pour $U_{Bmax}=60$ V, $I_L=200$ mA

44 °C (111,2 °F)

pour $U_{Bmax}=60$ V, $I_L=100$ mA

45 °C (113 °F)

pour $U_{Bmax}=60$ V, $I_L=25$ mA

47 °C (116,6 °F)

pour $U_{Bmax}=30$ V, $I_L=200$ mA

50 °C (122 °F)

pour $U_{Bmax}=30$ V, $I_L=100$ mA

53 °C (127,4 °F)

pour $U_{Bmax}=30$ V, $I_L=50$ mA

56 °C (132,8 °F)

connecteur multibroche

Le connecteur ne doit pas être débranché alors qu'il est sous tension. Le capteur de proximité se caractérise comme suit : "WARNING - DO NOT SEPARATE WHEN ENERGIZED". Une fois le connecteur débranché, il est impératif d'éviter tout encrassement des zones internes (à savoir de la zone non accessible à l'état broché).

protection contre les risques mécaniques

Le détecteur ne doit être exposé à **AUCUN** risque mécanique.

protection contre la lumière UV

Le détecteur et la ligne de raccordement doivent être protégés contre les rayons ultraviolets. Ceci peut être réalisé par l'utilisation en intérieur.

charge électrostatique

Éviter les décharges en aigrette à la surface du manche. Le matériel électrique possède un blindage extérieur métallique verni qui doit être protégé contre les charges électrostatiques.

connexions pour ligne externe

Connexion serrée : section de fil minimale : 0,5 mm², section de fil maximale : 2,5 mm². Equiper les extrémités de conducteur d'embouts spécifiques.

entrée de ligne

L'entrée de ligne sera dotée de la propriété anti-traction et anti-torsion.

Le niveau de protection mentionné dans la fiche technique, selon EN 60529, sera garanti.

Il est impératif de respecter les exigences de la norme EN 61241-0 ou concernant les entrées de câble et de ligne. Les propriétés particulières de la protection "tD, procédure A" du capteur de proximité doivent être conservées.