



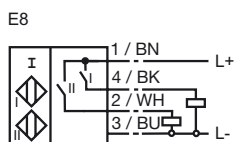
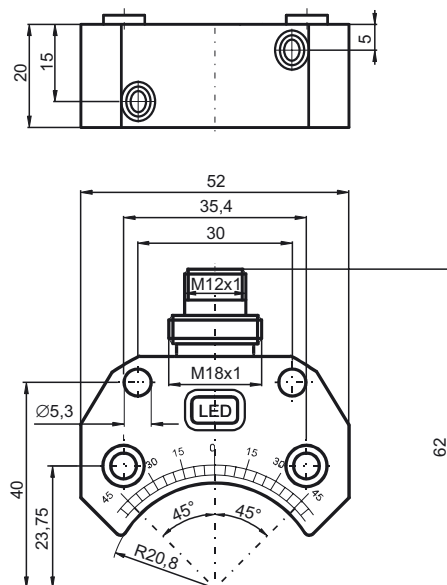
CE

Referencia de pedido

NBN3-F25F-E8-V1-3D

Características

- Cumple con Normativa CE p. máquinas

Conexión**Dimensiones****Datos técnicos****Datos generales**

Función del elemento de conmutación	PNP	N.A. dual
Distancia de conmutación de medición s_n	3 mm	
Instalación	montaje enrasada	
Polaridad de salida	CC	
Distancia de conmutación asegurada s_a	0 ... 2,3 mm	
Factor de reducción r_{AI}	0,5	
Factor de reducción r_{V2A}	1	
Factor de reducción r_{St37}	1,1	

Datos característicos

Tensión de trabajo	U_B	10 ... 30 V
Frecuencia de conmutación	f	0 ... 500 Hz
Histéresis	H	tip. 5 %
Protección contra la inversión de polaridad	todos los conductores	
Protección contra cortocircuito	sincronizado	
Caída de tensión	U_d	≤ 3 V
Corriente de trabajo	I_L	0 ... 200 mA
Corriente residual	I_r	0 ... 0,5 mA tip. 0,1 μ A a 25 °C
Corriente en vacío	I_0	≤ 25 mA
Display de tensión de trabajo	LED, verde	
Indicación del estado de conmutación	LED, amarillo	

Conformidad con estándar

Estándar	IEC / EN 60947-5-2:2004
----------	-------------------------

Condiciones ambientales

Temperatura ambiente	-25 ... 70 °C (248 ... 343 K)
Temperatura de almacenaje	-40 ... 85 °C (233 ... 358 K)

Datos mecánicos

Tipo de conexión	conector V1
Material de la carcasa	PBT
Superficie frontal	PBT
Tipo de protección	IP67
Notas	montaje en carcasa

Información general

Aplicación en campo con peligro de explo-ver	Instrucciones de uso
Categoría	3D

ATEX 3D

Instrucciones de uso

Aparatos eléctricos para campos con peligro de explosión**Categoría del aparato 3D**

Conformidad con norma

Conformidad con estándar

para el uso en campos con peligro de explosión por polvo inflamable, no conductor

94/9/EG

EN 50281-1-1

Protección mediante la carcasa

Limitación mediante las condiciones nombradas a continuación

Identificación CE



Identificación Ex

- II 3D IP67 T 124 °C X

Generalidades

Se debe operar con el aparato de acuerdo con las indicaciones en las hojas de datos y su manual de instrucciones. Los datos indicados en la hoja de datos están sujetas a las instrucciones de uso! Deben cumplirse las Condiciones Especiales!

Instalación, Puesta en marcha

Deben observarse las leyes y normas correspondientes para la aplicación o el uso planificado.

Conservación, Mantenimiento

En los aparatos que operan en campos con peligro de explosión no debe realizarse ningún cambio. No es posible realizar reparaciones en estos aparatos.

Condiciones especialesCorriente de carga máxima I_L

La corriente de carga máxima permitida está limitada según los valores correspondientes del listado siguiente. No están permitidos corrientes de carga y cortocircuito de carga mayores.

Tensión de trabajo máxima U_{Bmax}

La tensión de trabajo máxima permitida U_{Bmax} está limitada en sus valores correspondientes según el listado siguiente, no se permiten tolerancias.

Calentamiento máximo

depende de la corriente de carga I_L y de la tensión de trabajo máx. U_{Bmax} .

Las indicaciones deben obtenerse del listado siguiente. En la identificación Ex del aparato está indicada la temperatura de la superficie máx. con la temperatura ambiente máx. BR>

con $U_{Bmax}=30$ V, $I_L=200$ mA

54 °C

con $U_{Bmax}=30$ V, $I_L=100$ mA

41 °C

con $U_{Bmax}=30$ V, $I_L=50$ mA

37 °C

con $U_{Bmax}=30$ V, $I_L=25$ mA

34 °C

Conector enchufable

El conector enchufable no debe separarse bajo tensión. El sensor de proximidad debe estar señalizado correspondientemente: "NO SEPARAR BAJO TENSIÓN!" Con conectores enchufables separados debe evitarse el ensuciamiento de las zonas interiores (es decir, de la zona no accesible si está enchufado).

La conexión enchufable puede separarse solamente mediante una herramienta. Esto es posible mediante el uso de la protección del enclavamiento del teclado clip V1(Accesorios de montaje de Pepperl + Fuchs).

Protección contra daños mecánicos

No debe dañarse mecánicamente el sensor.