



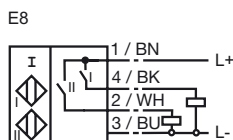
**Codifica d'ordine**

**NBN3-F25F-E8-V1-3D**

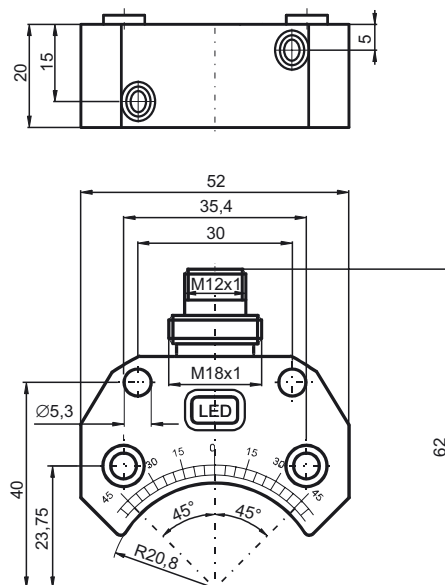
**Caratteristiche**

- Rispetta le normative CE relative alle macchine

**Allacciamento**



**Dimensioni**



**Dati tecnici**

**Dati generali**

Funzione di un elemento di commutazione	Contatto duale NOPNP
Distanza di comando misura	$s_n$ 3 mm
Montaggio incorporato	incorporabile
Polarità d'uscita	DC
Distanza di comando sicura	$s_a$ 0 ... 2,3 mm
Fattore di riduzione $r_{AI}$	0,5
Fattore di riduzione $r_{V2A}$	1
Fattore di riduzione $r_{St37}$	1,1

**Dati specifici**

Tensione di esercizio	$U_B$ 10 ... 30 V
Frequenza di commutazione	$f$ 0 ... 500 Hz
Isteresi	$H$ tipico 5 %
Protezione da scambio di polarità	Tutte le linee
Protezione da cortocircuito	a fasi
Caduta di tensione	$U_d$ $\leq$ 3 V
Corrente di esercizio	$I_L$ 0 ... 200 mA
Corrente residua	$I_r$ 0 ... 0,5 mA tipico 0,1 $\mu$ A a 25 °C
Corrente a vuoto	$I_0$ $\leq$ 25 mA
Indicatore della tensione di esercizio	LED, verde
Display stato elettrico	LED, giallo

**Conformità alle norme**

Norme	IEC / EN 60947-5-2:2004
-------	-------------------------

**Condizioni ambientali**

Temperatura ambiente	-25 ... 70 °C (248 ... 343 K)
Temperatura di magazzino	-40 ... 85 °C (233 ... 358 K)

**Dati meccanici**

Tipo di collegamento	V1-Spina dell'apparecchio
Materiale della scatola	PBT
Superficie anteriore	PBT
Classe di protezione	IP67
Note	Montaggio in scatola

**Informazioni generali**

Uso in area Ex:	vedere le istruzioni per l'uso
Categoria	3D

Data di edizione: 2008-07-31 15:42 Data di stampare: 2008-07-31 129859\_ITA.xml

**ATEX 3D**

Istruzioni per l'uso

**Impianti elettrici per luoghi con rischio di esplosione**

**Categoria di apparecchio 3D**

Conformità alle direttive

Conformità alle norme

per l'utilizzo in luoghi con pericolo di esplosione di polvere infiammabile

94/9/EG

EN 50281-1-1

Protezione attraverso l'involucro

Limitazione dovuta alle condizioni menzionate qui di seguito



Marchatura CE

Marchatura Ex

Informazioni generali

II 3D IP67 T 124 °C X

L'impianto deve essere fatto funzionare rispettando le indicazioni della scheda tecnica e di queste istruzioni per l'uso. I dati indicati nella scheda tecnica sono limitati in caso di condizioni particolari menzionate qui di seguito! Devono essere osservate le condizioni particolari!

Installazione, messa in servizio

Devono essere osservate le leggi, le direttive e le norme pertinenti all'utilizzo o all'applicazione prevista.

Manutenzione

Le macchine che vengono utilizzate in luoghi con pericolo di esplosione non devono essere modificate. Non sono possibili riparazioni di queste macchine.

**Condizioni particolari**

Corrente di carico massima  $I_L$

La massima corrente di carico ammessa è limitata ai valori contenuti nella seguente lista.

Non sono ammessi correnti di carico maggiori o cortocircuiti.

Tensione di esercizio massima  $U_{Bmax}$

La massima tensione di esercizio  $U_{Bmax}$  è limitata ai valori contenuti nella seguente lista, non sono ammesse tolleranze.

Riscaldamento massimo

In corrispondenza della tensione massima di esercizio  $U_{Bmax}$  e di un reostato minimo  $R_v$ .

I dati possono essere tratti dalla seguente lista. Nell'indicazione Ex del prodotto è indicata la temperatura di superficie massima per la temperatura ambiente massima.

se  $U_{Bmax}=30$  V,  $I_L=200$  mA

54 °C

se  $U_{Bmax}=30$  V,  $I_L=100$  mA

41 °C

se  $U_{Bmax}=30$  V,  $I_L=50$  mA

37 °C

se  $U_{Bmax}=30$  V,  $I_L=25$  mA

34 °C

Connettore

Il connettore a spina non deve essere interrotto sotto tensione. L'interruttore di prossimità è contrassegnato come segue: "NON INTERROMPERE SOTTO TENSIONE!" Se il connettore a spina è interrotto, bisogna impedire che le parti interne (cioè la parte che non è accessibile quando il connettore è connesso) si sporchino.

La connessione a spina può essere interrotta solamente attraverso un utensile. Ciò viene realizzato con l'utilizzo del dispositivo di bloccaggio V1-Clip (accessori di montaggio di Pepperl + Fuchs).

Protezione contro pericoli meccanici

Il sensore non deve essere danneggiato meccanicamente.