



CE

Orderbenämning

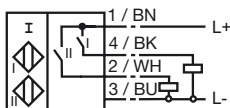
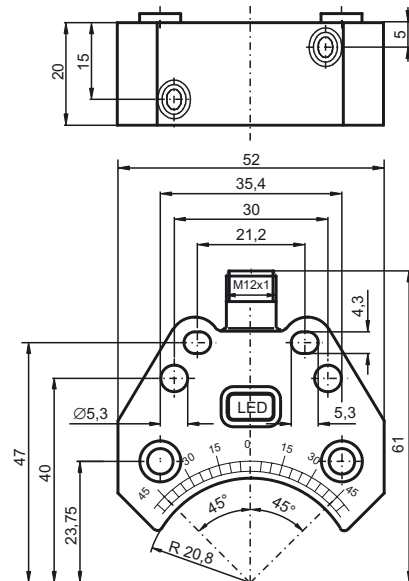
NBN3-F25-E8-V1-3D

Kännetecken

- Uppfyller EG:s maskindirektiv

Anslutning

E8

**Avmätning****Tekniska data****Allmänna data**

Utgångs funktion	PNP	dual slutare
Känslavstånd	s_n	3 mm
Installation	i samma plan, uppbyggbar	
Utgångs typ	DC	
Garanterat känslavstånd	s_a	0 ... 2,43 mm
Reduktionsfaktor r_{AI}	0,5	
Reduktionsfaktor r_{Cu}	0,4	
Reduktionsfaktor r_{V2A}	1	
Reduktionsfaktor r_{St37}	1,1	

Specifikationer

Arbetsspänning	U_B	10 ... 30 V
Kopplingsfrekvens	f	0 ... 500 Hz
Hysteres	H	typ. 5 %
Polaritetsskydd	alla ledningar	
Kortslutningsskydd	pulserande	
Spänningsfall	U_d	≤ 3 V
Arbetsström	I_L	0 ... 200 mA
Läckström	I_r	0 ... 0,5 mA typ. 0,1 μ A vid 25 °C
Tomgångsström	I_0	≤ 25 mA
Driftspänningsvisning	LED grön	
Funktions indikering	LED, gul	

Normkonformitet

EMV enligt	IEC / EN 60947-5-2:2004
Normer	IEC / EN 60947-5-2:2004

Omgivningsförhållande

Omgivningstemperatur	-25 ... 70 °C (248 ... 343 K)
Lagringstemperatur	-40 ... 85 °C (233 ... 358 K)

Mekaniska data

Anslutnings typ	V1-kontakt
Kapslingsmaterial	PBT
Avkännings yta	PBT
Skyddsklass	IP67
Hänvisningar	Uppbyggd på drivning

Allmän information

Användning i explosionsfarligt område	se bruksanvisning
Kategori	3D

ATEX 3D

Bruksanvisning D

Apparatkategori 3D

Direktiv

Normkonformitet

CE-märkning

Ex-märkning

Allmänt

Installation, idrifttagning

Underhåll

Speciella förutsättningarMaximal arbetsström I_L Maximal driftspänning U_{Bmax}

Maximal uppvärmning

vid $U_{Bmax}=30\text{ V}$, $I_L=200\text{ mA}$ vid $U_{Bmax}=30\text{ V}$, $I_L=100\text{ mA}$ vid $U_{Bmax}=30\text{ V}$, $I_L=50\text{ mA}$ vid $U_{Bmax}=30\text{ V}$, $I_L=25\text{ mA}$

Stickkontakt

Skydd mot mekaniska skador

Elektriska apparater för explosionsfarliga områden

för användning i explosionsfarliga områden med icke ledande, brännbart damm

94/9/EG

EN 50281-1-1

Skyddas av kapsling

Begränsning genom nedan angivna villkor

CE

Ex II 3D IP67 T 122 °C X

Apparaten skall användas i enlighet med vad som anges i databladet och i denna bruksanvisning. Värden som anges i databladet begränsas av denna bruksanvisning. Dessa speciella villkor skall beaktas.

De lagar, direktiv och normer, som gäller för den planerade användningen skall beaktas.

Inga ändringar får göras på apparater, som används i explosionfarliga områden.

Dessa apparater får inte repareras.

Den maximalt tillåtna belastningsströmmen är begränsad till angivna värden i nedanstående lista.

Högre belastningsströmmar eller kortslutningsströmmar är inte tillåtna.

Den maximalt tillåtna driftspänningen U_{Bmax} är begränsad till angivna värden i nedanstående lista. Toleranser är inte tillåtna.Beroende på belastningsströmmen I_L och max. driftspänning U_{Bmax} .

Uppgifter finns i nedanstående lista. Apparaterns maximala ytemperatur vid max. omgivningstemperatur, är angiven på ex-märkningen.

52 °C

40 °C

35 °C

34 °C

Stickkontakten får inte dras ut när apparaten är spänningssatt. Apparaten skall märkas på följande sätt: "FÅR EJ FRÅNSKILJAS UNDER SPÄNNING" Vid fränskild stickkontakt skall nedsmutsning av kontaktens inre delar förhindras (dvs. sådana delar som ej är åtkomliga när kontakten är ansluten).

Stickkontakten får endast vara fränskiljbar med verktyg. Detta uppnås genom användning av låsskyddet V1-Clip (monteringstillbehör från Pepperl + Fuchs).

Sensorn får inte utsättas för mekanisk skada.