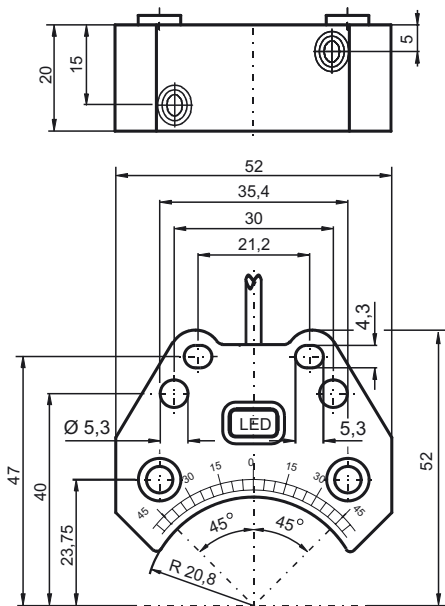


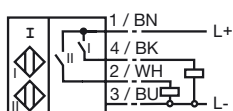
För inmonterin i huset
Direkt påbyggnad på
normdrivningar
Uppfyller EG:s
maskindirektiv



Allmänna data	
Utgångs funktion	PNP dual slutare
Känslavstånd s_n	3 mm
Installation	i samma plan, uppbyggbar
Utgångs typ	DC
Garanterat känslavstånd s_a	0 ... 2,43 mm
Reduktionsfaktor r_{AI}	0,5
Reduktionsfaktor r_{Cu}	0,4
Reduktionsfaktor r_{V2A}	1
Reduktionsfaktor r_{St37}	1,1
Specifikationer	
Arbetsspänning U_B	10 ... 30 V
Kopplingsfrekvens f	0 ... 500 Hz
Hysteres H	typ. 5 %
Polaritetsskydd	alla ledningar
Kortslutningsskydd	pulserande
Spänningsfall U_d	≤ 3 V
Dimensioneringsdata	
Arbetsström I_L	0 ... 200 mA
Läckström I_r	0 ... 0,5 mA typ. 0,1 μ A vid 25 °C
Tomgångsström I_0	≤ 25 mA
Driftspänningsvisning	LED grön
Funktions indikering	LED, gul
Normkonformitet	
EMV enligt	IEC / EN 60947-5-2:2004
Normer	IEC / EN 60947-5-2:2004
Omgivningsförhållande	
Omgivningstemperatur	-25 ... 70 °C (248 ... 343 K)
Lagringstemperatur	-40 ... 85 °C (233 ... 358 K)
Mekaniska data	
Anslutnings typ	180 mm, PVC-kabel
Ledartvärsnitt	0,14 mm ²
Kapslingsmaterial	PBT
Avkännings yta	PBT
Skyddsklass	IP67
Hänvisningar	Installation i stommen
Allmän information	
Användning i explosionsfarligt område	se bruksanvisning
Kategori	3D

Anslutning:

E8



2004-08-12 13:47 - 2006-06-28 - 129856_SWE.xml

ATEX 3D

Bruksanvisning D

Apparatkategori 3DDirektiv
Normkonformitet

CE-märkning

Ex-märkning

Allmänt

Installation, idrifttagning

Underhåll

Speciella förutsättningarMaximal arbetsström I_L Maximal driftspänning U_{Bmax}

Maximal uppvärmning

vid $U_{Bmax}=30\text{ V}$, $I_L=200\text{mA}$ vid $U_{Bmax}=30\text{ V}$, $I_L=100\text{mA}$ vid $U_{Bmax}=30\text{ V}$, $I_L=50\text{mA}$ vid $U_{Bmax}=30\text{ V}$, $I_L=25\text{mA}$

Skydd mot mekaniska skador

Skydd av anslutningsledningen

Elektriska apparater för explosionsfarliga områden

för användning i explosionsfarliga områden med icke ledande, brännbart damm 94/9/EG

EN 50281-1-1
Skyddas av kapsling
Begränsning genom nedan angivna villkor

CE

 II 3D IP67 T 122 °C X

Apparaten skall användas i enlighet med vad som anges i databladet och i denna bruksanvisning.

Värden som anges i databladet begränsas av denna bruksanvisning. Dessa speciella villkor skall beaktas.

De lagar, direktiv och normer, som gäller för den planerade användningen skall beaktas.

Inga ändringar får göras på apparater, som används i explosionfarliga områden. Dessa apparater får inte repareras.

Den maximalt tillåtna belastningsströmmen är begränsad till angivna värden i nedanstående lista.

Högre belastningsströmmar eller kortslutningsströmmar är inte tillåtna.

Den maximalt tillåtna driftspänningen U_{Bmax} är begränsad till angivna värden i nedanstående lista. Toleranser är inte tillåtna.Beroende på belastningsströmmen I_L och max. driftspänning U_{Bmax} .

Uppgifter finns i nedanstående lista. Apparatsens maximala ytemperatur vid max. omgivningstemperatur, är angiven på ex-märkningen.

52 °C

40 °C

35 °C

34 °C

Sensorn får inte utsättas för mekanisk skada.

Anslutningsledningen skall skyddas mot drag- och vridpåfrestningar.