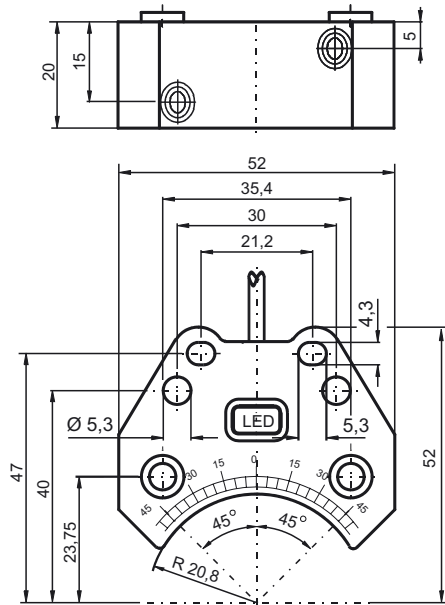
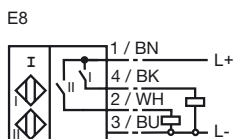


Para montaje en la carcasa
 Montaje directo en mandos
 estandarizados
 Cumple con Normativa CE
 p. máquinas



Generalidades	
Función del elemento de conmutación	PNP N.A. dual
Distancia de conmutación de medición s_n	3 mm
Montaje	montaje enrasada
Polaridad de salida	CC
Distancia de conmutación asegurada s_a	0 ... 2,43 mm
Factor de reducción r_{AI}	0,5
Factor de reducción r_{Cu}	0,4
Factor de reducción r_{V2A}	1
Factor de reducción r_{SI37}	1,1
Datos característicos	
Tensión de trabajo U_B	10 ... 30 V
Frecuencia de conmutación f	0 ... 500 Hz
Histéresis H	tip. 5 %
Protección contra la inversión de polaridad	todos los conductores
Protección contra cortocircuito	sincronizado
Caída de tensión U_d	≤ 3 V
Datos de medición	
Corriente de trabajo I_L	0 ... 200 mA
Corriente residual I_r	0 ... 0,5 mA tip. 0,1 μ A a 25 °C
Corriente en vacío I_0	≤ 25 mA
Display de tensión de trabajo	LED, verde
Indicación del estado de conmutación	LED, amarillo
Conforme con estándar	
Según CEM	IEC / EN 60947-5-2:2004
Estándar	IEC / EN 60947-5-2:2004
Condiciones ambientales	
Temperatura ambiente	-25 ... 70 °C (248 ... 343 K)
Temperatura de almacenaje	-40 ... 85 °C (233 ... 358 K)
Datos mecánicos	
Modo de conexión	180mm, Cable PVC
Sección transversal	0,14 mm ²
Material de la carcasa	PBT
Superficie frontal	PBT
Tipo de protección	IP67
Notas	montaje en carcasa
Generalidades	
Aplicación en campo con peligro de explosión	ver Instrucciones de uso
Categoría	3D

Conexión:



2006-06-28 - 129856_SPA.xml

ATEX 3D

Instrucciones de uso

Categoría del aparato 3D

Conformidad con norma
Conforme con estándar

Identificación CE

Identificación Ex
Generalidades

Instalación, Puesta en marcha

Conservación, Mantenimiento

Condiciones especiales

Corriente de carga máxima I_L

Tensión de trabajo máxima U_{Bmax}

Calentamiento máximo

con $U_{Bmax}=30$ V, $I_L=200$ mA

con $U_{Bmax}=30$ V, $I_L=100$ mA

con $U_{Bmax}=30$ V, $I_L=50$ mA

con $U_{Bmax}=30$ V, $I_L=25$ mA

Protección contra daños mecánicos

Protección del conector

Aparatos eléctricos para campos con peligro de explosión

para el uso en campos con peligro de explosión por polvo inflamable, no conductor

94/9/EG

EN 50281-1-1

Protección mediante la carcasa

Limitación mediante las condiciones nombradas a continuación

CE

Ex II 3D IP67 T 122 °C X

Se debe operar con el aparato de acuerdo con las indicaciones en las hojas de datos y su manual de instrucciones.

Los datos indicados en la hoja de datos están sujetas a las instrucciones de uso! Deben cumplirse las Condiciones Especiales!

Deben observarse las leyes y normas correspondientes para la aplicación o el uso planificado.

En los aparatos que operan en campos con peligro de explosión no debe realizarse ningún cambio.

No es posible realizar reparaciones en estos aparatos.

La corriente de carga máxima permitida está limitada según los valores correspondientes del listado siguiente. No están permitidos corrientes de carga y cortocircuito de carga mayores.

La tensión de trabajo máxima permitida U_{Bmax} está limitada en sus valores correspondientes según el listado siguiente, no se permiten tolerancias.

depende de la corriente de carga I_L y de la tensión de trabajo máx. U_{Bmax} .

Las indicaciones deben obtenerse del listado siguiente. En la identificación Ex del aparato está indicada la temperatura de la superficie máx. con la temperatura ambiente máx. BR>

52 °C

40 °C

35 °C

34 °C

No debe dañarse mecánicamente el sensor.

Debe protegerse el conductor de conexión contra esfuerzos de rotación y tiros.