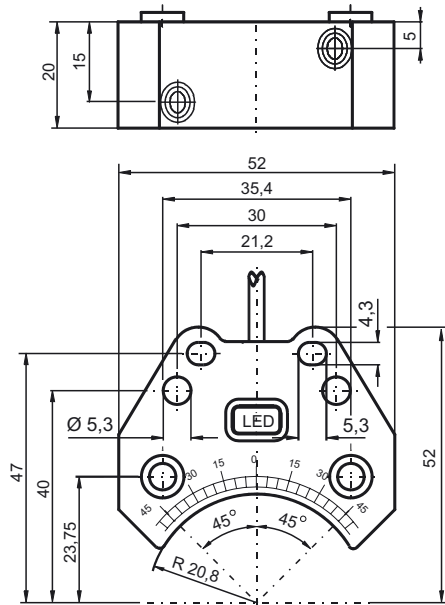
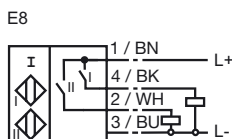


Pour le montage en boîtier  
 Montage directement sur  
 les dispositifs d'entraîne-  
 ment normalisés  
 Conforme à la directive CE  
 relative aux machines



Caractéristiques générales	
Fonction de l'élément de commutation	PNP à fermeture double
Portée nominale $s_n$	3 mm
Montage	noyable
Polarité de sortie	C.C.
Portée de travail $s_a$	0 ... 2,43 mm
Facteur de réduction $r_{AI}$	0,5
Facteur de réduction $r_{Cu}$	0,4
Facteur de réduction $r_{V2A}$	1
Facteur de réduction $r_{St37}$	1,1
Valeurs caractéristiques	
Tension d'emploi $U_B$	10 ... 30 V
Fréquence de commutation $f$	0 ... 500 Hz
Course différentielle $H$	typ. 5 %
Protection contre l'inversion de polarité	toutes les lignes
Protection contre les courts-circuits	pulsé
Chute de tension $U_d$	$\leq 3$ V
Valeurs assignées	
Courant d'emploi $I_L$	0 ... 200 mA
Courant résiduel $I_r$	0 ... 0,5 mA typ. 0,1 $\mu$ A pour 25 °C
Consommation à vide $I_0$	$\leq 25$ mA
Visualisation de la tension d'emploi	LED verte
Visualisation de l'état de commutation	LED jaune
Conformité aux normes	
CEM selon	IEC / EN 60947-5-2:2004
Normes	IEC / EN 60947-5-2:2004
Environnement	
Température ambiante	-25 ... 70 °C (248 ... 343 K)
Température de stockage	-40 ... 85 °C (233 ... 358 K)
Caractéristiques mécaniques	
Raccordement	180mm, câble PVC
Section des fils	0,14 mm <sup>2</sup>
Matériau du boîtier	PBT
Face sensible	PBT
Protection	IP67
Remarque	montage en boîtier
Informations générales	
utilisation en zone à risque d'explosion	voir mode d'emploi
catégorie	3D

**Raccordement:**



2006-06-28 - 129856\_FRA.xml

## ATEX 3D

mode d'emploi

## catégorie de matériel 3D

Conformité aux directives  
Conformité aux normes

sigle CE

sigle Ex  
généralités

installation, mise en service

entretien, maintenance

## conditions particulières

courant de charge maximal  $I_L$

tension de service maximale  $U_{Bmax}$

échauffement maximal

pour  $U_{Bmax}=30$  V,  $I_L=200$  mA

pour  $U_{Bmax}=30$  V,  $I_L=100$  mA

pour  $U_{Bmax}=30$  V,  $I_L=50$  mA

pour  $U_{Bmax}=30$  V,  $I_L=25$  mA

protection contre les risques mécaniques

protection de la ligne de raccordement

## Appareils électriques pour les zones à risque d'explosion

propre à l'emploi dans les zones à risque d'explosion, en présence de non passante poussière inflammable non conductrice

94/9/EG

EN 50281-1-1

Protection par boîtier

Restrictions par les conditions suivantes

CE

Ex II 3D IP67 T 122 °C X

Le matériel doit être exploité selon les indications dans le feuillet technique et cette notice d'instructions.

Les conditions particulières énoncées ci-après limitent les données de la fiche technique ! les conditions spécifiques doivent être respectées!

Veiller au respect des lois ou des directives et normes applicables aux domaines d'utilisation respectifs.

Aucune modification ne doit être effectuée sur les appareils électriques fonctionnant en zone explosible.

La réparation des appareils n'est pas possible.

Le courant de charge maximal admissible se limite aux valeurs listées ci-après. Toute valeur de courant de charge supérieure, de même que les courts-circuits sous charge ne sont pas admis.

La tension de service maximale admissible  $U_{Bmax}$  se limite aux valeurs listées ci-après; aucune tolérance n'est admise.

En fonction du courant de charge  $I_L$  et de la tension de service max.  $U_{Bmax}$ , se référer aux indications de la liste ci-après. dans les paramètres de désignation Ex de l'outillage, la température superficielle max. est indiquée pour une température ambiante max..

52 °C

40 °C

35 °C

34 °C

Le capteur ne doit subir aucune détérioration d'origine mécanique.

Protéger la ligne de raccordement contre les efforts de traction et de torsion.