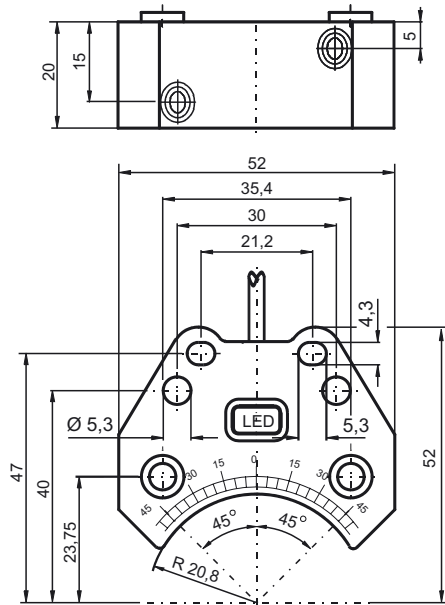
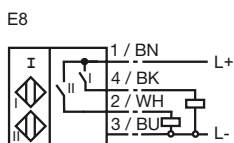


K vestavné montáži do skříně
 Přímá nástavbová montáž na normované pohony
 Splňuje směrnici EU o strojních zařízeních



Všeobecné údaje	
Funkce spínacího prvku	PNP dvojitý spínací kontakt
Spínací vzdálenost s_n	3 mm
Montáž	nástavbová montáž je možná v jedné rovině
Polarita výstupu	DC
Pracovní rozsah s_a	0 ... 2,43 mm
Redukční součinitel r_{Al}	0,5
Redukční součinitel r_{Cu}	0,4
Redukční součinitel $r_{nerez\ ocel\ V2A}$	1
Redukční součinitel $r_{ocel\ St37}$	1,1
Charakteristické hodnoty	
Provozní napětí U_B	10 ... 30 V
Spínací frekvence f	0 ... 500 Hz
Hystereze H	typicky 5 %
Ochrana proti přepólování	všechna vedení
Ochrana proti zkratu	pulsní kontrola
Úbytek napětí U_d	≤ 3 V
Dimenzované hodnoty	
Provozní proud I_L	0 ... 200 mA
Zbytkový proud I_r	0 ... 0,5 mA typicky 0,1 μ A při 25 °C
Proud naprázdno I_0	≤ 25 mA
Indikace provozního napětí	LED dioda, zelená
Indikace spínacího stavu	LED dioda, žlutá
Soulad s normami	
Podle normy o elektromagnetické kompatibilitě	IEC / EN 60947-5-2:2004
Normy	IEC / EN 60947-5-2:2004
Podmínky okolního prostředí	
Teplota okolního prostředí	-25 ... 70 °C (248 ... 343 K)
Skladovací teplota	-40 ... 85 °C (233 ... 358 K)
Mechanické parametry	
Typ připojení	180 mm, kabel s PVC izolací
Průřez žíly vodiče	0,14 mm ²
Materiál pouzdra	Polybutylterefalát
Čelní plocha	Polybutylterefalát
Stupeň krytí	IP67
Pokyny	Vestavná montáž do krytu/skříně
Všeobecné informace	
Použití v prostoru s nebezpečím výbuchu	viz návod k provozu
Kategorie	3D

Připojení:



2006-06-28 - 129856_CZE.xml

ATEX 3D

Návod k provozu

Kategorie přístroje 3D

Soulad se směrnicemi

Soulad s normami

Označení CE

Označení nevybušného provedení (Ex)

Všeobecně

Instalace, uvedení do provozu

Údržba

Zvláštní podmínkyMaximální zatěžovací proud I_L Maximální provozní napětí U_{Bmax}

Maximální oteplení

při $U_{Bmax}=30\text{ V}$, $I_L=200\text{ mA}$ při $U_{Bmax}=30\text{ V}$, $I_L=100\text{ mA}$ při $U_{Bmax}=30\text{ V}$, $I_L=50\text{ mA}$ při $U_{Bmax}=30\text{ V}$, $I_L=25\text{ mA}$

Ochrana před nebezpečím ohrožení mechanickými vlivy

Ochrana přívodního kabelu

Elektrické provozní prostředky pro oblasti ohrožené nebezpečím výbuchu

k použití v oblastech ohrožených nebezpečím výbuchu obsahujících nevodivý nehořlavý prach

94/9/EG

EN 50281-1-1

Ochrana zapouzdřením

Použití je omezeno následujícími podmínkami

CE

Ex II 3D IP67 T 122 °C X

Provozní prostředek je třeba provozovat v souladu s údaji v katalogovém listu technických parametrů a v souladu s tímto návodem k provozu.

Údaje uvedené v katalogovém listu jsou omezeny tímto návodem k provozu! Je nutno dodržovat zvláštní podmínky!

Je nutno respektovat příslušné zákony popř. směrnice a normy, jež se týkají použití resp. plánovaného účelu nasazení.

U provozních prostředků, které jsou provozovány v oblastech ohrožených nebezpečím výbuchu, nesmí být prováděna žádná změna a úprava.

Opravy těchto provozních prostředků nejsou možné.

Maximálně přípustný zatěžovací proud je omezen na hodnoty odpovídající následujícímu seznamu.

Vyšší zatěžovací proudy a zatěžovací zkratový proud nejsou přípustné.

Maximálně přípustné provozní napětí U_{Bmax} je omezeno na hodnoty odpovídající následujícímu seznamu, tolerance nejsou přípustnév závislosti na zatěžovacím proudu I_L a maximálním provozním napětí U_{Bmax} .

Údaje lze nalézt v následujícím seznamu. V označení nevybušného provedení (Ex) provozního prostředku je uvedena maximální teplota povrchu při maximální teplotě okolního prostředí.

52 °C

40 °C

35 °C

34 °C

Snímač nesmí být mechanicky poškozen.

Přívodní kabel je nutno chránit před mechanickým namáháním tahem a zkrutem.