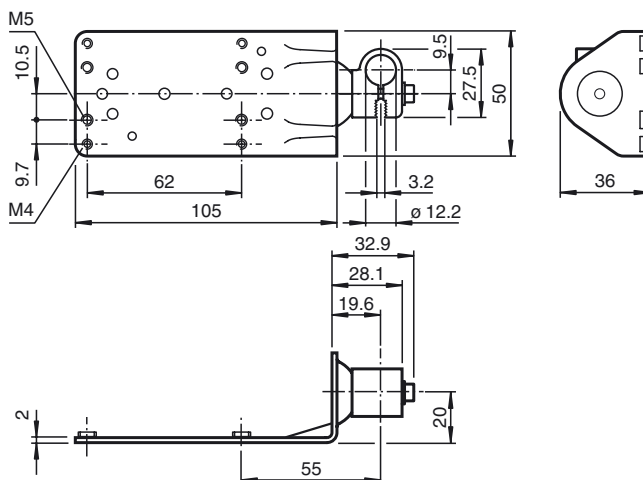




**Dimensiones**



**Referencia de pedido**

**OMH-07**

Ayuda de montaje para en barra cilíndrica  $\varnothing$ 12mm o latón (grosor 1,5 ... 3mm)

**Características**

- Ayuda de montaje para en barra cilíndrica o latón

**Datos técnicos**

**Datos mecánicos**

Material	Chapa de acero, cincado Aluminio
Masa	aprox. 120 g

**Serie adecuada**

Serie	RL23 RL28 RL29 RL30 RL32
-------	--------------------------------------

Safety Serie	SLA28 SL29, SLA29
Serie del reflector	Reflector C110-2 Reflector VR10

Fecha de publicación: 2012-10-01 15:32 Fecha de edición: 2012-10-01 129633\_spa.xml