



Marque de commande

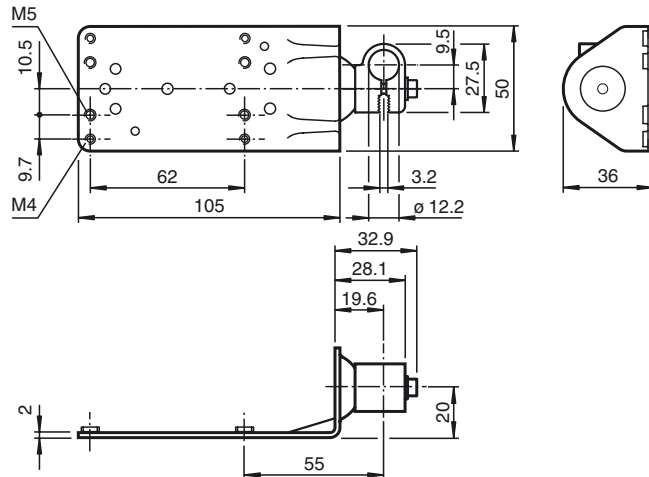
OMH-07

support de montage sur une barre ronde
 ø 12 mm ou sur une tôle (épaisseur 1,5
 ... 3mm)

Caractéristiques

- support de montage pour une barre ronde ou une tôle

Dimensions



Caractéristiques techniques

Caractéristiques mécaniques

Matériau	tôle d'acier, zingué aluminium
Masse	env. 120 g

Convient pour séries

Série	RL23 RL28 RL29 RL30 RL32
-------	--------------------------------------

Safety Série	SLA28 SL29, SLA29
--------------	----------------------

Série du réflecteur	réflecteur C110-2 réflecteur VR10
---------------------	--------------------------------------