



Referencia de pedido

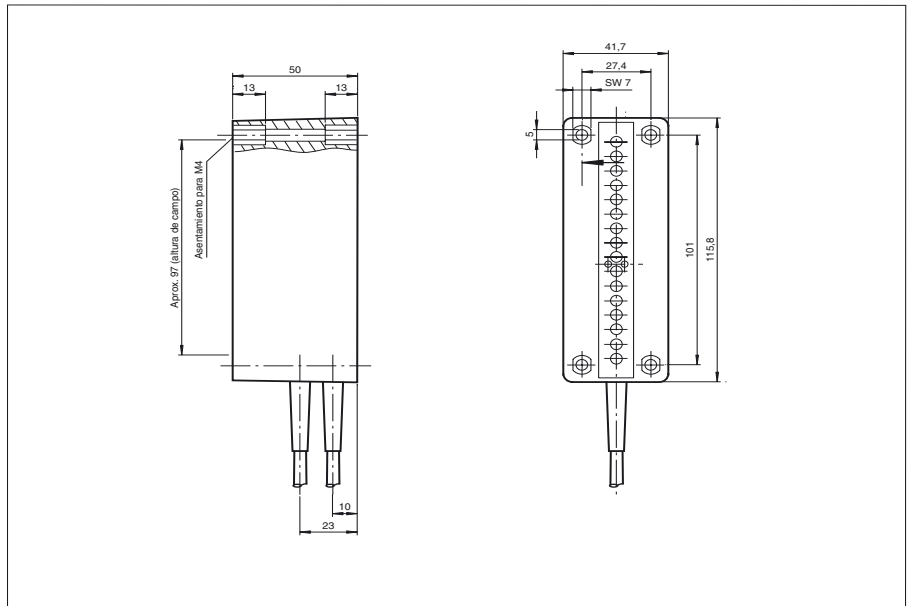
PR16A-30-K-2-F-F

Rejilla óptica
con cable fijo

Características

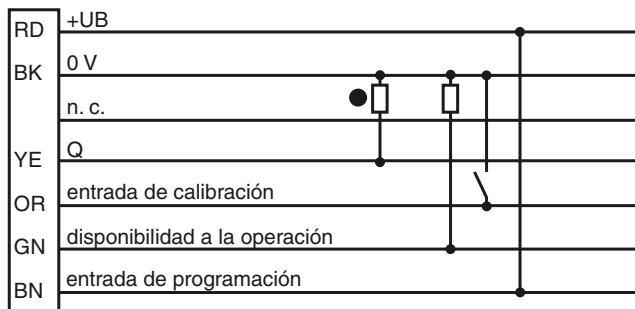
- Rejillas ópticas de alta resolución
- Rejilla óptica con 16 haces, cruzados
- Adecuado para la detección de objetos transparentes
- Ajuste automático del umbral de conmutación, elimina ensuciamiento
- Tamaño mínimo del obstáculo 1 mm

Dimensiones

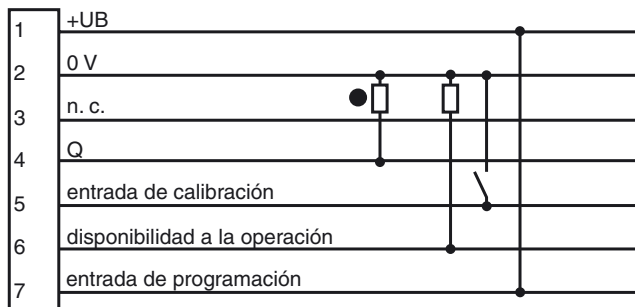


Conexión eléctrica

Versión de cables



Versión de conectores machos



○ = conmutación claro
● = conmutación oscuro

Datos técnicos**Datos generales**

Distancia útil operativa	300 ... 500 mm
Distancia útil límite	500 mm
Emisor de luz	IRED
Certificados	CE
Altura del campo	97 mm
Dimensión del obstáculo	1 mm
Distancia del haz	6,5 mm
Nº de haces	16
Rango de detección	0 ... 500 mm
Tipo de luz	Infrarrojo, luz alterna
Angulo de apertura	$\pm 8^\circ$
Límite de luz extraña	20000 Lux
Resolución	1 mm , cruzados

Elementos de indicación y manejo

Indicación de la función	LED amarillo, disponibilidad de función, LED rojo, estado de conmutación, se ilumina a la interrupción del campo del haz
--------------------------	---

Datos eléctricos

Tensión de trabajo	24 ... 28 V CC
Rizado	5 %

Entrada

Entrada de función	Entrada de calibración > 10 ms, masa activa, almacenaje fijo del umbral de conmutación
--------------------	--

Salida

Tipo de conmutación	conmutación oscuro
Señal de salida	1 salida PNP, prot. ctra. cortocircuito, prot. ctra. inversión de polaridad, colector abierto
Tensión de conmutación	máx. 28 V CC
Corriente de conmutación	100 mA
Frecuencia de conmutación f	20 Hz
Tiempo de respuesta	5 ms

Conformidad con estándar

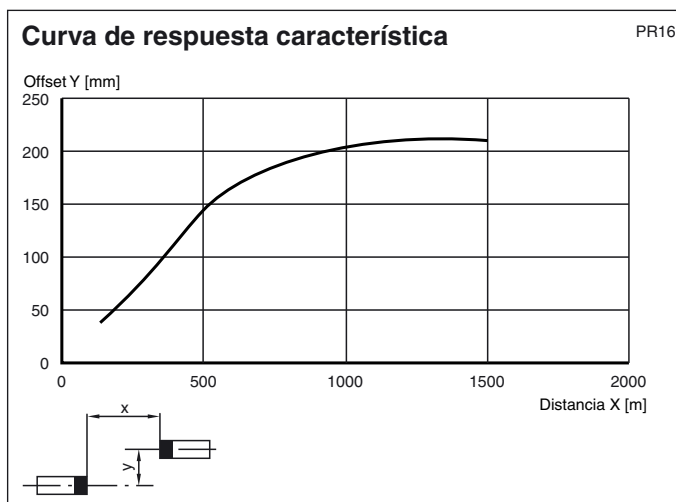
Estándar	EN 60947-5-2
----------	--------------

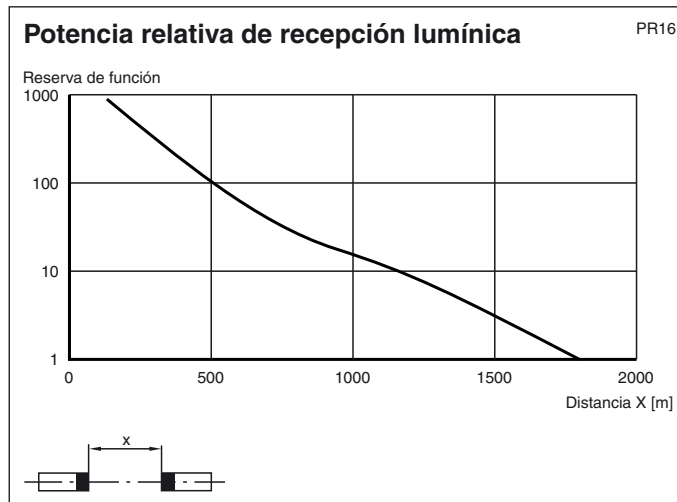
Condiciones ambientales

Temperatura ambiente	-10 ... 50 °C (263 ... 323 K)
Temperatura de almacenaje	-20 ... 70 °C (253 ... 343 K)

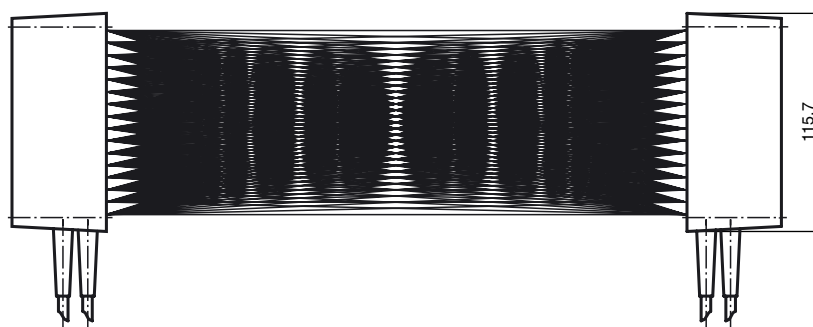
Datos mecánicos

Tipo de protección	IP65
Conexión	2,5 m cable
Material	
Carcasa	ABS
Salida de luz	PMMA
Masa	Emisor: 130 g , receptor: 160 g

Curvas/



Trayecto del haz



Accesorios

Referencia de pedido

Cable conector para Rejilla óptica PR:
 Cable de conexión para Rejilla óptica PR:

V18-PR-ASK-VIS
 V18-PR-Verb-VIS