



Bestellbezeichnung

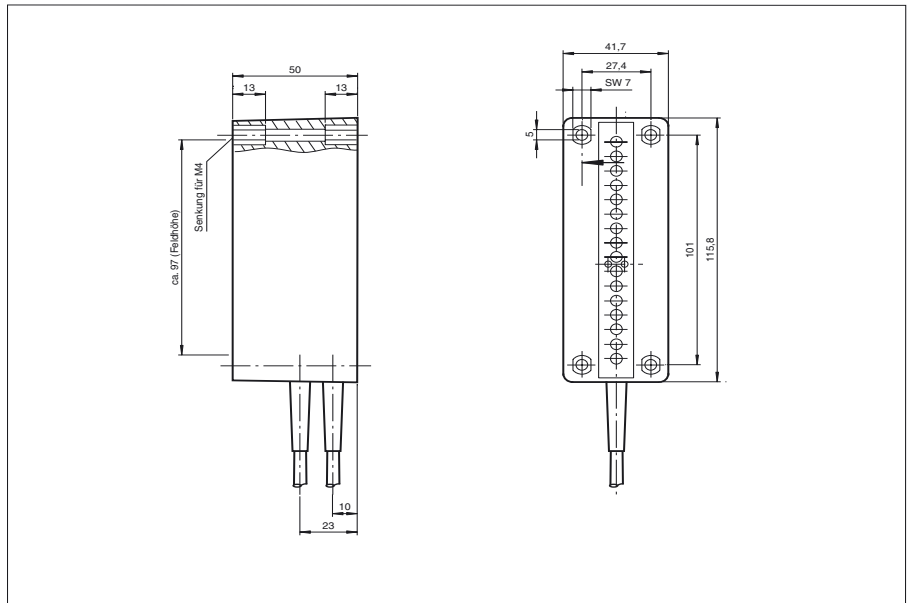
PR16A-150-K-2-F-F

Lichtgitter
mit Festkabel

Merkmale

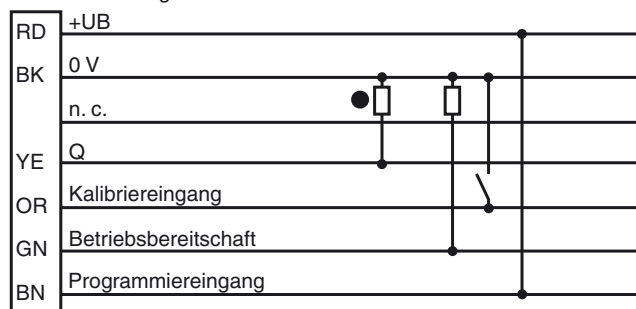
- Hochauflösendes Lichtgitter
- Lichtgitter mit 16 Strahlen, gekreuzt
- Geeignet zur Erfassung transparenter Objekte
- Automatische Schaltschwelleinstellung regelt Verschmutzungen aus
- Kleinste Hindernisgröße 1 mm

Abmessungen

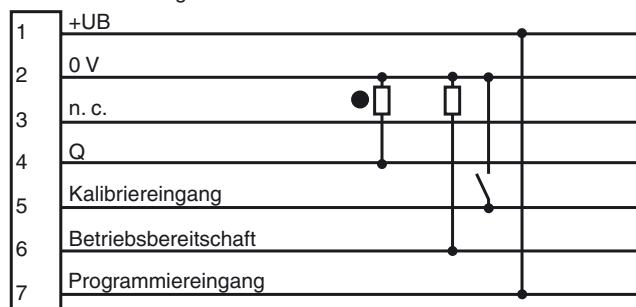


Elektrischer Anschluss

Kabelausführung



Steckerausführung



- = Hellschaltung
● = Dunkelschaltung

Technische Daten

Allgemeine Daten

Betriebsreichweite	500 ... 1500 mm
Grenzreichweite	1500 mm
Lichtsender	IRED
Zulassungen	CE
Feldhöhe	97 mm
Hindernisgröße	1 mm
Strahlabstand	6,5 mm
Strahlanzahl	16
Erfassungsbereich	0 ... 1500 mm
Lichtart	infrarot, Wechsellicht
Öffnungswinkel	$\pm 8^\circ$
Fremdlichtgrenze	20000 Lux
Auflösung	1 mm , gekreuzt

Anzeigen/Bedienelemente

Funktionsanzeige	LED gelb, Funktionsbereitschaft, LED rot, Schaltzustand, leuchtet bei Strahlenfeldunterbrechung
------------------	--

Elektrische Daten

Betriebsspannung	24 ... 28 V DC
Welligkeit	5 %

Eingang

Funktionseingang	Kalibriereingang > 10 ms, Ground aktiv, feste Speicherung der Schaltschwelle
------------------	--

Ausgang

Schaltungsart	dunkelschaltend
Signalausgang	1 PNP-Ausgang, kurzschlussfest, verpolsicher, offener Kollektor
Schaltspannung	max. 28 V DC
Schaltstrom	100 mA
Schaltfrequenz	f 20 Hz
Ansprechzeit	5 ms

Normenkonformität

Normen	EN 60947-5-2
--------	--------------

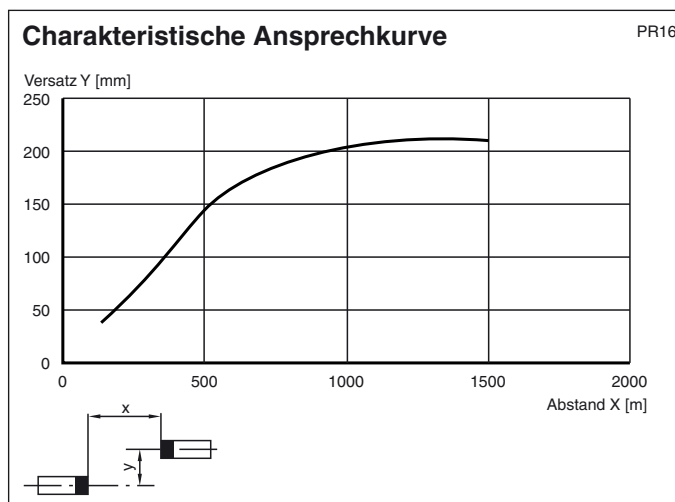
Umgebungsbedingungen

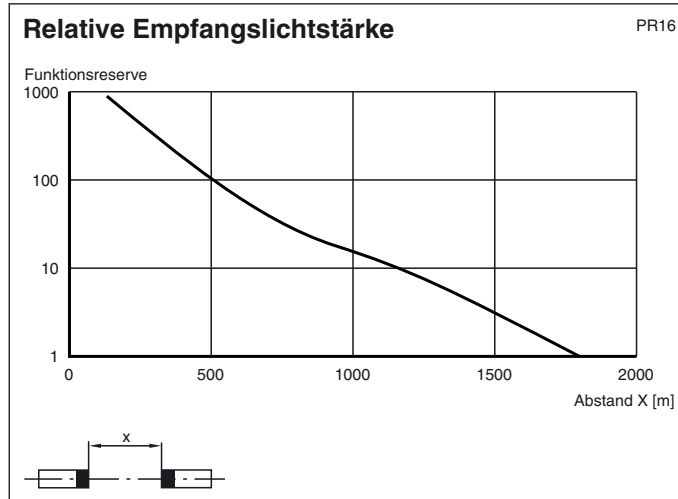
Umgebungstemperatur	-10 ... 50 °C (263 ... 323 K)
Lagertemperatur	-20 ... 70 °C (253 ... 343 K)

Mechanische Daten

Schutzart	IP65
Anschluss	2,5 m Kabel
Material	
Gehäuse	ABS
Lichtaustritt	PMMA
Masse	Sender: 130 g , Empfänger: 160 g

Kurven/Diagramme





Strahlverlauf



Zubehör

Bestellbezeichnung

Anschlusskabel für Lichtgitter PR:
Verbindungskabel für Lichtgitter PR:

V18-PR-ASK-VIS
V18-PR-Verb-VIS