



### Marque de commande

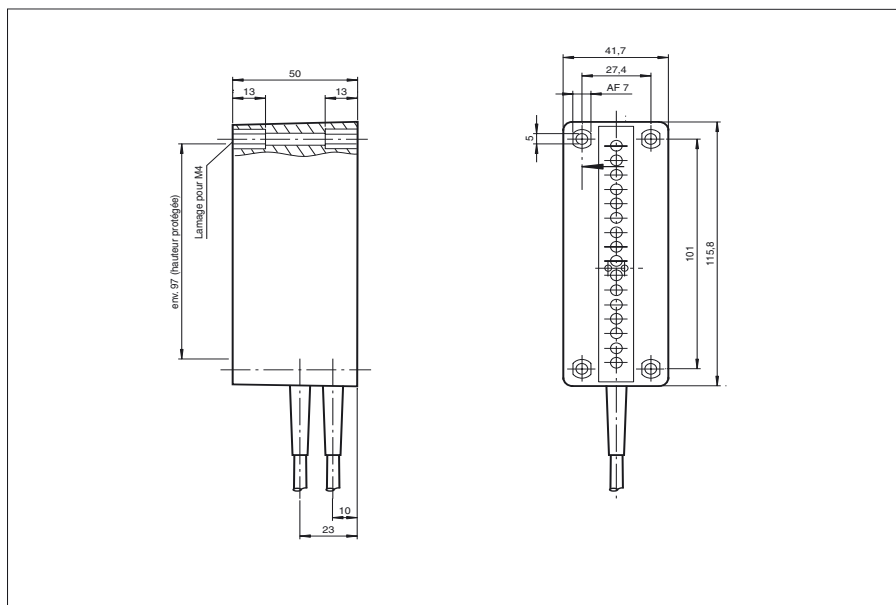
#### PR16A-150-K-2-F-F

Rideaux opto-électroniques  
câble

### Caractéristiques

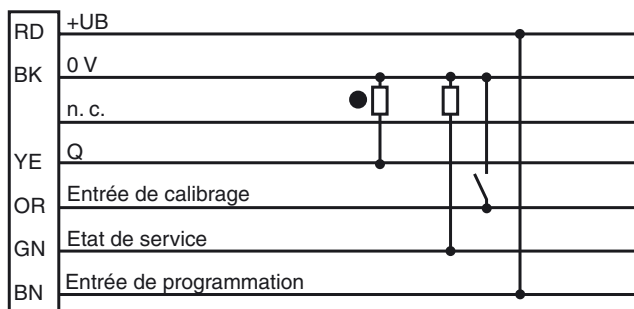
- Rideau opto-électronique à haute résolution
- rideau opto-électronique avec 16 faisceaux, croisé
- Convient pour la détection d'objets transparents
- Réglage de la sensibilité aux salissures à pleine puissance grâce à l'adaptation automatique du seuil de commutation
- taille minimale de la cible : 1 mm

### Dimensions

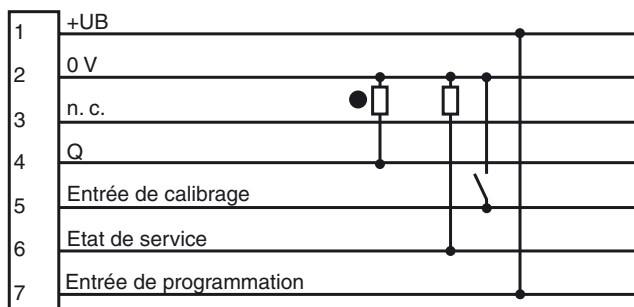


### Raccordement électrique

Version à câble



Version à connecteur



- = commutation "claire"  
● = commutation "foncé"

## Caractéristiques techniques

### Caractéristiques générales

Domaine de détection d'emploi	500 ... 1500 mm
Domaine de détection limite	1500 mm
Emetteur de lumière	IREDD
Agréments	CE
Hauteur protégée	97 mm
Taille de la cible	1 mm
Pas des faisceau	6,5 mm
Nombre de faisceaux	16
Domaine de détection	0 ... 1500 mm
Type de lumière	infrarouge, lumière modulée
Angle total du faisceau	$\pm 8^\circ$
Limite de la lumière ambiante	20000 Lux
Résolution	1 mm , croisé

### Eléments de visualisation/réglage

Visual. état de commutation	LED jaune : état de service, LED rouge : état de commutation, allumée si le champ des faisceaux est interrompu
-----------------------------	---

### Caractéristiques électriques

Tension d'emploi	24 ... 28 V DC
Ondulation	5 %

### Entrée

Entrée de fonction	entrée de calibrage > 10 ms, Ground actif, mémorisation non volatile du seuil de commutation
--------------------	--

### Sortie

Mode de commutation	commutation "forcé"
Sortie signal	1 sortie PNP, protégée contre les courts-circuits et l'inversion de polarité, collecteur ouvert
Tension de commutation	max. 28 V DC
Courant de commutation	100 mA
Fréquence de commutation f	20 Hz
Temps d'action	5 ms

### Conformité aux normes

Normes	EN 60947-5-2
--------	--------------

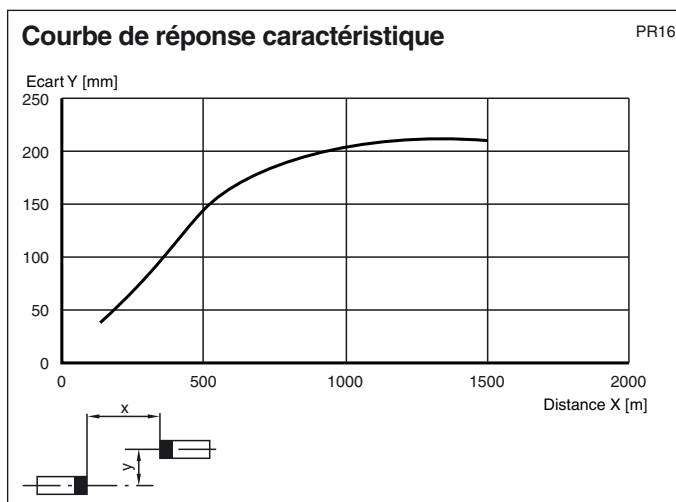
### Conditions environnementales

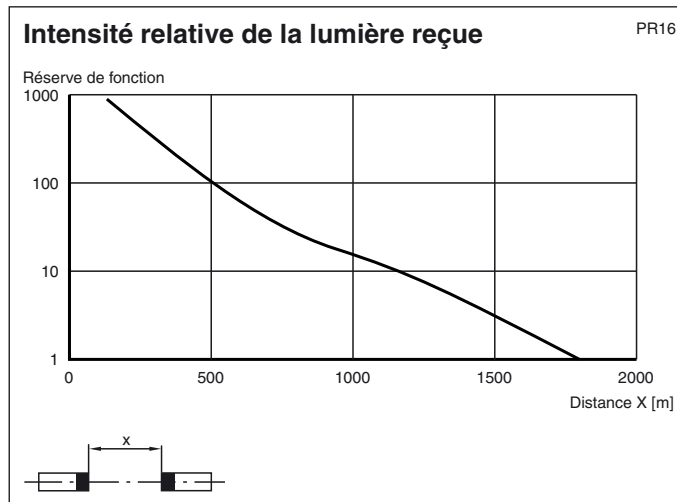
Température ambiante	-10 ... 50 °C (263 ... 323 K)
Température de stockage	-20 ... 70 °C (253 ... 343 K)

### Caractéristiques mécaniques

Mode de protection	IP65
Raccordement	câble 2,5 m
Matériau	
Boîtier	ABS
Sortie optique	PMMA
Masse	Emetteur : 130 g , récepteur : 160 g

## Courbes/





## Représentation des faisceaux



## Accessoires

Câble de raccordement pour rideaux opto-électroniques PR :  
Câble de liaison pour rideaux opto-électroniques PR :

### Référence

V18-PR-ASK-VIS  
V18-PR-Verb-VIS