



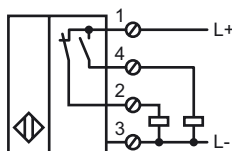
Orderbenämning

NCN50-FP-A2-P3

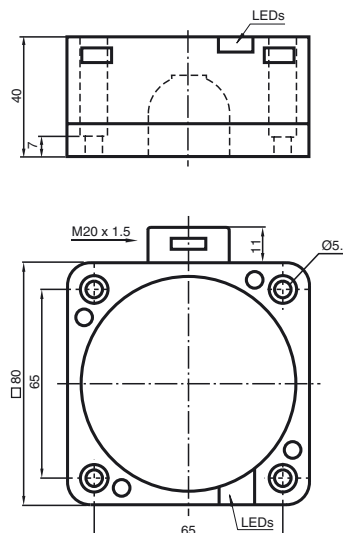
Kännetecken

- Komfortserie
- 50 mm ej i plan

Anslutning



Avmätning



Tekniska data

Allmänna data

| | | |
|----------------------------|-----------------|---------------|
| Utgångs funktion | PNP | antivalent |
| Känslavstånd | s_n | 50 mm |
| Installation | ej i samma plan | |
| Utgångs typ | DC | |
| Garanterat känslavstånd | s_a | 0 ... 40,5 mm |
| Reduktionsfaktor r_{AI} | 0,4 | |
| Reduktionsfaktor r_{Cu} | 0,3 | |
| Reduktionsfaktor r_{V2A} | 0,85 | |

Specifikationer

| | | |
|-----------------------|--------------------------------|--------------|
| Arbetsspänning | U_B | 10 ... 60 V |
| Kopplingsfrekvens | f | 0 ... 80 Hz |
| Hysteres | H | typ. 3 % |
| Polaritetsskydd | Skyddad mot felaktig polaritet | |
| Kortslutningsskydd | pulserande | |
| Spänningsfall | U_d | ≤ 3 V |
| Arbetsström | I_L | 0 ... 200 mA |
| Läckström | I_r | 0 ... 0,5 mA |
| Tomgångsström | I_0 | ≤ 20 mA |
| Driftspänningsvisning | LED grön | |
| Funktions indikering | LED, gul | |

Specifikation funktionell säkerhet

| | |
|-----------------------------|-------|
| MTTF _d | 680 a |
| Livslängd (T_M) | 20 a |
| Feldetekteringsförmåga (DC) | 0 % |

Omgivningsförhållande

| | |
|----------------------|--------------------------------|
| Omgivningstemperatur | -25 ... 70 °C (-13 ... 158 °F) |
|----------------------|--------------------------------|

Mekaniska data

| | |
|-------------------|----------------------------|
| Anslutnings typ | Skruvklämmor |
| Ledartvårsnitt | $\leq 2,5$ mm ² |
| Kapslingsmaterial | PBT/underdel av metall |
| Avkännings yta | PBT |
| Skyddsklass | IP68 |

Norm- och riktlinjekonformitet

| | |
|-----------------|---|
| Normkonformitet | |
| Normer | EN 60947-5-2:2007 IEC 60947-5-2:2007 |

Godkännanden och certifikat

| | |
|-----------------|--------------------------------|
| UL-godkännande | cULus Listed, General Purpose |
| CSA-godkännande | cCSAus Listed, General Purpose |