



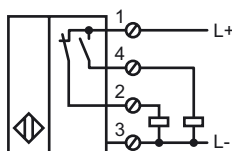
Код для заказа

NCN50-FP-A2-P1-3G-3D

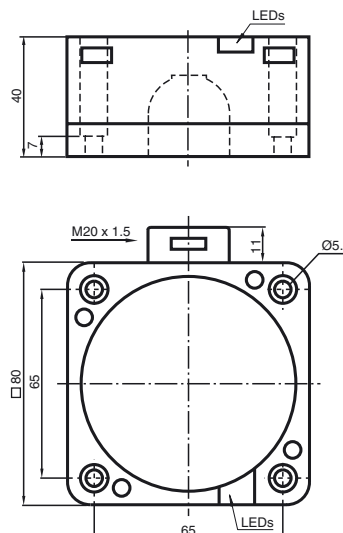
Характеристики

- 50 мм, монтаж не заподлицо
- 4-проводные, постоянного тока

Подключение



Размеры



Технические данные

Общие данные

Функция переключающих элементов	Тип PNP	двухсторонний контакт
Интервал переключений	s_n	50 мм
Монтаж	монтаж не заподлицо	
Выходная полярность	пост. ток	
Гарантированный интервал переключений	s_a	0 ... 40,5 мм
Коэффициент восстановления r_{Al}	0,4	
Коэффициент восстановления r_{Cu}	0,3	
Коэффициент восстановления $r_{1,4305}$	0,85	

Параметры

Рабочее напряжение	U_B	10 ... 60 В пост. ток
Частота переключений	f	0 ... 80 Гц
Гистерезис	H	обычно 3 %
Защита от неправильной полярности подключения	защита от неправильной полярности подключения	
Падение напряжения	U_d	≤ 3 В
Рабочий ток	I_L	0 ... 200 мА
Остаточный ток	I_r	0 ... 0,5 мА
Ток холостого хода	I_0	≤ 20 мА
Индикатор рабочего напряжения	светодиод, зеленый	
Индикация переключения	светодиод, желтый	

Окружающие условия

Окружающая температура	-25 ... 70 °C (-13 ... 158 °F)
------------------------	--------------------------------

Механические данные

Тип подключения	Резьбовые клеммы
Поперечное сечение проводника	до 2,5 мм ²
Материал корпуса	ПБТ
Торцевая поверхность	ПБТ
Тип защиты	IP67

Общие сведения

Эксплуатация во взрывоопасных зонах см.	Руководство по эксплуатации
Категория	3G; 3D

Соответствие стандартам и директивам

Соответствие стандартам	
Стандарты	EN 60947-5-2:2007 IEC 60947-5-2:2007

Лицензии и сертификаты

Разрешение по нормам UL	cULus Listed, General Purpose
Разрешение CSA	cCSAus Listed, General Purpose
Разрешение CCC	Сертифицировано China Compulsory Certification (CCC)

Дата публикации: 2011-07-25 15:50 Дата издания: 2011-07-25 129434_rus.xml

ATEX 3G (nA)

Руководство по эксплуатации

Электрическая оснастка для взрывоопасных зон

Категория прибора 3G (nA)

Соответствие директивам

Соответствие стандартам

для использования во взрывоопасных зонах, содержащих газ, пары и туман

94/9 EC

EN 60079-0:2006, EN 60079-15:2005

Вид взрывозащиты "n"

Ограничения устанавливаются нижеприведенными условиями

Маркировка CE

CE

Маркировка Ex (взрывоопасность)

Ex II 3G Ex nA IIC T6 X

Общая часть

Эксплуатацию оборудования осуществлять в соответствии с данными спецификации и настоящего руководства по эксплуатации.

Использование данных, приведенных в спецификации, ограничивается настоящим руководством по эксплуатации! Необходимо соблюдать особые условия!

Монтаж, пуск в эксплуатацию

Необходимо соблюдать законодательные акты, нормативные документы или стандарты, касающиеся использования или предусмотренной цели использования устройств.

Текущий ремонт, техническое обслуживание

В оснастку, которая используется во взрывоопасных зонах, не разрешается вносить никаких изменений. Такая оснастка не подлежит ремонту.

Особые условия

Максимальный ток нагрузки I_L

Максимально допустимый ток нагрузки ограничен значениями из нижеследующего перечня. Более высокие значения тока нагрузки и короткого замыкания нагрузки не допускаются.

Максимальное рабочее напряжение U_{Bmax} Максимально допустимое рабочее напряжение U_{Bmax} ограничено значениями из нижеследующего перечня, никакие допуски не предусмотрены.Максимальная допустимая температура окружающей среды T_{Umax} в зависимости от тока нагрузки I_L и максимального питающего напряжения U_{Bmax} . данные необходимо принимать из нижеследующего перечня.при $U_{Bmax}=60$ В, $I_L=200$ мА

44 °C (111,2 °F)

при $U_{Bmax}=60$ В, $I_L=100$ мА

45 °C (113 °F)

при $U_{Bmax}=60$ В, $I_L=50$ мА

48 °C (118,4 °F)

при $U_{Bmax}=60$ В, $I_L=25$ мА

48 °C (118,4 °F)

при $U_{Bmax}=30$ В, $I_L=200$ мА

51 °C (123,8 °F)

при $U_{Bmax}=30$ В, $I_L=100$ мА

55 °C (131 °F)

при $U_{Bmax}=30$ В, $I_L=50$ мА

56 °C (132,8 °F)

при $U_{Bmax}=30$ В, $I_L=25$ мА

57 °C (134,6 °F)

Разъем

Не допускается отключение разъема, находящегося под напряжением. Датчик приближения маркируется следующим текстом: "НЕ ОТСОЕДИНЯТЬ ПОД НАПРЯЖЕНИЕМ!" При отсоединенном разъеме следует избегать загрязнений во внутреннем объеме (т.е. на участке, который недоступен при вставленном штекере).

Защита от механических опасностей

Не разрешается подвергать сенсорный датчик **НИКАКИМ** рискам механических повреждений.

Защита от ультрафиолетового излучения

Следует предохранять сенсорный датчик и соединительные провода от вредного воздействия ультрафиолетового излучения. Это можно осуществить путем его использования в помещении.

Электростатический заряд

При эксплуатации в условиях группы IIC следует избегать недопустимого накопления электростатического заряда на пластмассовых частях корпуса.

Следует избегать накопления электростатического заряда на металлических частях корпуса. Избежать накопления опасного электростатического заряда на металлических частях корпуса можно путем включения этих металлических частей корпуса в контур выравнивания потенциала.

Подключение внешних проводников

Подключение клемм: минимальное сечение провода: 0,5 мм², максимальное сечение провода: 2,5 мм². Концы проводов следует ввести в концевые муфты жил.

Ввод проводки

Кабельный ввод должен производиться с учетом снятия растягивающих усилий и защиты от перекручивания. Необходимо соблюдать указанную в спецификации степень защиты по нормам EN 60529. Заправку проводов необходимо произвести так, чтобы не повредить провода острыми краями не нарушить степень защиты сенсорного датчика. Кабельный ввод должен производиться в соответствии с действующими европейскими нормами для промышленных кабелей и кабельных вводов. В дополнение к этому, в случае использования гибких проводов, на участках заправки кабеля должны быть предусмотрены закругления под углом не менее 75 ° радиусом (R), который должен составлять не менее четверти максимально допустимого для данной заправки диаметра провода, но не более 3 мм.

ATEX 3D

Примечание	Данное руководство действительно только для изделий, выпущенных после EN 50281-1-1, действительно до 30.09.2008 Обращайте внимание на прежнее обозначение на сенсоре или на прилагаемой клеящейся этикетке
Руководство по эксплуатации	Электрическая оснастка для взрывоопасных зон
Категория прибора 3D	для использования во взрывоопасных зонах, содержащих непроводящую горючую пыль
Соответствие директивам	94/9 EC
Соответствие стандартам	EN 50281-1-1 Защищен корпусом Ограничения устанавливаются нижеприведенными условиями
Маркировка CE	CE
Маркировка Ex (взрывоопасность)	Ex II 3D IP67 T 96 °C (204,8 °F) X
Общая часть	Эксплуатацию оборудования осуществлять в соответствии с данными спецификации и настоящего руководства по эксплуатации. Использование данных, приведенных в спецификации, ограничивается настоящим руководством по эксплуатации ! Необходимо соблюдать особые условия!
Монтаж, пуск в эксплуатацию	Необходимо соблюдать законодательные акты, нормативные документы или стандарты, касающиеся использования или предусмотренной цели использования устройств.
Текущий ремонт, техническое обслуживание	В оснастку, которая используется во взрывоопасных зонах, не разрешается вносить никаких изменений. Такая оснастка не подлежит ремонту.
Особые условия	
Максимальный ток нагрузки I_L	Максимально допустимый ток нагрузки ограничен значениями из нижеследующего перечня. Более высокие значения тока нагрузки и короткого замыкания нагрузки не допускаются.
Максимальное рабочее напряжение U_{Bmax}	Максимально допустимое рабочее напряжение U_{Bmax} ограничено значениями из нижеследующего перечня, никакие допуски не предусмотрены.
Максимальный нагрев	в зависимости от тока нагрузки I_L и максимального питающего напряжения U_{Bmax} . данные необходимо принимать из нижеследующего перечня. В маркировке для работы оборудования во взрывоопасных зонах содержатся данные по макс. температуре поверхности при макс. температуре окружающей среды.
	при $U_{Bmax}=60$ В, $I_L=200$ мА 26 К
	при $U_{Bmax}=60$ В, $I_L=100$ мА 25 К
	при $U_{Bmax}=60$ В, $I_L=50$ мА 22 К
	при $U_{Bmax}=60$ В, $I_L=25$ мА 22 К
	при $U_{Bmax}=30$ В, $I_L=200$ мА 19 К
	при $U_{Bmax}=30$ В, $I_L=100$ мА 15 К
	при $U_{Bmax}=30$ В, $I_L=50$ мА 13 К
Разъем	Не допускается отключение разъема, находящегося под напряжением. Датчик приближения маркируется следующим текстом: "НЕ ОТСОЕДИНЯТЬ ПОД НАПРЯЖЕНИЕМ!" При отсоединенном разъеме следует избегать загрязнений во внутреннем объеме (т.е. на участке, который недоступен при вставленном штекере).
Защита от механических опасностей	Не допускаются механические повреждения сенсорного датчика.
Электростатический заряд	Необходимо избегать распространяющихся кистевых разрядов. Следует избегать накопления электростатического заряда на металлических частях корпуса. Избежать накопления опасного электростатического заряда на металлических частях корпуса можно путем включения этих металлических частей корпуса в контур выравнивания потенциала.
Подключение внешних проводников	Подключение клемм: минимальное сечение провода: 0,5 мм ² , максимальное сечение провода: 2,5 мм ² . Концы проводов следует ввести в концевые муфты жил .
Ввод проводки	Кабельный ввод должен производиться с учетом снятия растягивающих усилий и защиты от перекручивания . Необходимо соблюдать указанную в спецификации степень защиты по нормам EN 60529. Заправку проводки необходимо произвести так, чтобы не повредить провода острыми краями не нарушить степень защиты сенсорного датчика. Кабельный ввод должен производиться в соответствии с действующими европейскими нормами для промышленных кабелей и кабельных вводов. В дополнение к этому, в случае использования гибких проводов, на участках заправки кабеля должны быть предусмотрены закругления под углом не менее 75 ° радиусом (R), который должен составлять не менее четверти максимально допустимого для данной заправки диаметра провода, но не более 3 мм.

Дата публикации: 2011-07-25 15:50 Дата издания: 2011-07-25 129434_rus.xml

ATEX 3D (tD)

Примечание

Данное руководство по эксплуатации действует только для продукции, соответствующей EN 61241-0:2006 и EN 61241-1:2004

Обращайте внимание на прежнее обозначение на сенсоре или на прилагаемой клеящейся этикетке

Руководство по эксплуатации

Электрическая оснастка для взрывоопасных зон

Категория прибора 3D

для использования во взрывоопасных зонах, содержащих горючую пыль

Соответствие директивам

94/9 EC

Соответствие стандартам

EN 61241-0:2006, EN 61241-1:2004

Маркировка CE

CE

Маркировка Ex (взрывоопасность)

Ex II 3D Ex tD A22 IP67 T80°C X

Общая часть

Эксплуатацию оборудования осуществлять в соответствии с данными спецификации и настоящего руководства по эксплуатации.
Максимальная температура поверхности была определена по методу А без слоя пыли на оборудовании. Использование данных, приведенных в спецификации, ограничивается настоящим руководством по эксплуатации!
Необходимо соблюдать особые условия!

Монтаж, пуск в эксплуатацию

Необходимо соблюдать законодательные акты, нормативные документы или стандарты, касающиеся использования или предусмотренной цели использования устройств.

Текущий ремонт, техническое обслуживание

В оснастку, которая используется во взрывоопасных зонах, не разрешается вносить никаких изменений. Такая оснастка не подлежит ремонту.

Особые условия

Максимальный ток нагрузки I_L

Максимально допустимый ток нагрузки ограничен значениями из нижеследующего перечня. Более высокие значения тока нагрузки и короткого замыкания нагрузки не допускаются.

Максимальное рабочее напряжение U_{Bmax}

Максимально допустимое рабочее напряжение U_{Bmax} ограничено значениями из нижеследующего перечня, никакие допуски не предусмотрены.

Максимальная допустимая температура окружающей среды T_{Umax}

в зависимости от тока нагрузки I_L и максимального питающего напряжения U_{Bmax} . данные необходимо принимать из нижеследующего перечня.

- при $U_{Bmax}=60$ В, $I_L=200$ мА
- при $U_{Bmax}=60$ В, $I_L=100$ мА
- при $U_{Bmax}=60$ В, $I_L=50$ мА
- при $U_{Bmax}=60$ В, $I_L=25$ мА
- при $U_{Bmax}=30$ В, $I_L=200$ мА
- при $U_{Bmax}=30$ В, $I_L=100$ мА
- при $U_{Bmax}=30$ В, $I_L=50$ мА

- 44 °C (111,2 °F)
- 45 °C (113 °F)
- 48 °C (118,4 °F)
- 48 °C (118,4 °F)
- 51 °C (123,8 °F)
- 55 °C (131 °F)
- 56 °C (132,8 °F)

Разъем

Не отключайте разъем под напряжением. Датчик приближения обозначается следующим образом: "WARNING - DO NOT SEPARATE WHEN ENERGIZED". (Внимание! Не отключайте под напряжением.) При отключенном разъеме следует избегать загрязнения внутреннего пространства (т.е. пространства, которое не доступно при подключенном разъеме).

Защита от механических опасностей

Не разрешается подвергать сенсорный датчик **НИКАКИМ** рискам механических повреждений.

Защита от ультрафиолетового излучения

Следует предохранять сенсорный датчик и соединительные провода от вредного воздействия ультрафиолетового излучения. Это можно осуществить путем его использования в помещении.

Электростатический заряд

Необходимо избегать распространяющихся кистевых разрядов. Следует избегать накопления электростатического заряда на металлических частях корпуса. Избежать накопления опасного электростатического заряда на металлических частях корпуса можно путем включения этих металлических частей корпуса в контур выравнивания потенциала.

Подключение внешних проводников

Подключение клемм: минимальное сечение провода: 0,5 мм², максимальное сечение провода: 2,5 мм². Концы проводов следует ввести в концевые муфты жил.

Ввод проводки

Кабельный ввод должен производиться с учетом снятия растягивающих усилий и защиты от перекручивания. Необходимо соблюдать указанную в спецификации степень защиты по нормам EN 60529. Следует соблюдать требования стандарта EN 61241-0, касающиеся прокладки кабелей систем и проводки. Не следует пренебрегать особыми свойствами степени защиты от возгорания "tD, метод А" датчика приближения.