



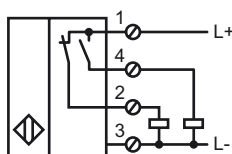
## Objednávací název

NCN50-FP-A2-P1-3G-3D

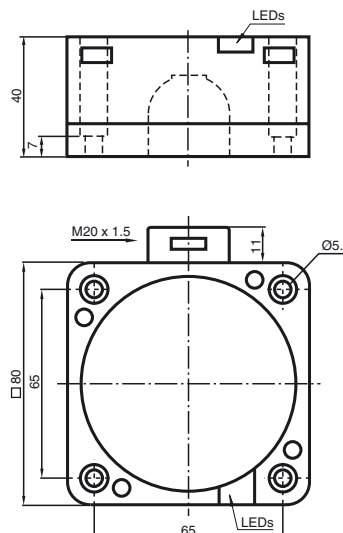
## Vlastnosti

- 50 mm ne v jedné rovině
- čtyřvodičový DC

## Připojení



## Rozměry



## Technická data

### Všeobecné specifikace

Funkce spínacího prvku	PNPčlen nonekvivalence
Spínací vzdálenost	$s_n$ 50 mm
Montáž	ne v jedné rovině
Polarita výstupu	stejnoseměrné
Pracovní rozsah	$s_a$ 0 ... 40,5 mm
Redukční součinitel $r_{Al}$	0,4
Redukční součinitel $r_{Cu}$	0,3
Redukční součinitel $r_{nerez\ ocel\ 1.4305}$	0,85

### Charakteristické hodnoty

Provozní napětí	$U_B$	10 ... 60 V stejnosměrné
Spínací frekvence	$f$	0 ... 80 Hz
Hystereze	$H$	typ. 3 %
Ochrana proti přepólování		ochrana proti přepólování
Pokles napětí	$U_d$	$\leq 3$ V
Provozní proud	$I_L$	0 ... 200 mA
Zbytkový proud	$I_r$	0 ... 0,5 mA
Proud naprázdno	$I_0$	$\leq 20$ mA
Indikace provozního napětí		LED dioda, zelená
Indikace stavu sepnutí		LED dioda, žlutá

### Okolní podmínky

Teplota okolí	-25 ... 70 °C (-13 ... 158 °F)
---------------	--------------------------------

### Mechanické specifikace

Typ připojení	Šroubové svorky
Průřez žíly vodiče	až 2,5 mm <sup>2</sup>
Materiál pouzdra	Polybutyltereftalát
Čelní plocha	Polybutyltereftalát
Třída ochrany	IP67

### Všeobecné informace

Použití v prostoru s nebezpečím výbuchu	viz návod k provozu
Kategorie	3G; 3D

### Shoda s normami a směrnici

Soulad s normami	
Normy	EN 60947-5-2:2007 IEC 60947-5-2:2007

### Schválení a certifikáty

Schválení UL	cULus Listed, General Purpose
Schválení CSA	cCSAus Listed, General Purpose
Schválení CCC	S osvědčením China Compulsory Certification (CCC)

**ATEX 3G (nA)**

Návod k provozu

**Elektrické provozní prostředky pro oblasti ohrožené nebezpečím výbuchu****Kategorie přístroje 3G (nA)**

Soulad se směrnicemi

Soulad s normami

k použití v oblastech ohrožených nebezpečím výbuchu obsahujících plyn, páru, rozprašenou mlhu

94/9/EG

EN 60079-0:2006, EN 60079-15:2005

Stupeň ochrany proti vznícení "n"

Použití je omezeno následujícími podmínkami

Označení CE

CE

Označení nevybušného provedení (Ex)

II 3G Ex nA IIC T6 X

Všeobecně

Provozní prostředek je třeba provozovat v souladu s údaji v katalogovém listu technických parametrů a v souladu s tímto návodem k provozu.

Údaje uvedené v katalogovém listu jsou omezeny tímto návodem k provozu! Je nutno respektovat speciální podmínky!

Instalace, uvedení do provozu

Je nutno respektovat příslušné zákony popř. směrnice a normy, jež se týkají použití resp. plánovaného účelu nasazení.

Údržba

U provozních prostředků, které jsou provozovány v oblastech ohrožených nebezpečím výbuchu, nesmí být prováděna žádná změna a úprava.

Opravy těchto provozních prostředků nejsou možné.

**Zvláštní podmínky**Maximální zatěžovací proud  $I_L$ 

Maximálně přípustný zatěžovací proud je omezen na hodnoty odpovídající následujícímu seznamu. Vyšší zatěžovací proudy a zatěžovací zkratový proud nejsou přípustné.

Maximální provozní napětí  $U_{Bmax}$ Maximální přípustné provozní napětí  $U_{Bmax}$  je omezeno na hodnoty odpovídající následujícímu seznamu, tolerance nejsou přípustné.Maximální přípustná teplota okolního prostředí  $T_{Umax}$ v závislosti na zatěžovacím proudu  $I_L$  a maximálním provozním napětí  $U_{Bmax}$ .

Údaje lze nalézt v následujícím seznamu.

při  $U_{Bmax}=60$  V,  $I_L=200$  mA

44 °C (111,2 °F)

při  $U_{Bmax}=60$  V,  $I_L=100$  mA

45 °C (113 °F)

při  $U_{Bmax}=60$  V,  $I_L=50$  mA

48 °C (118,4 °F)

při  $U_{Bmax}=60$  V,  $I_L=25$  mA

48 °C (118,4 °F)

při  $U_{Bmax}=30$  V,  $I_L=200$  mA

51 °C (123,8 °F)

při  $U_{Bmax}=30$  V,  $I_L=100$  mA

55 °C (131 °F)

při  $U_{Bmax}=30$  V,  $I_L=50$  mA

56 °C (132,8 °F)

při  $U_{Bmax}=30$  V,  $I_L=25$  mA

57 °C (134,6 °F)

Konektor

Konektor nesmí být rozpojen, je-li vedení pod napětím. Spínač přiblížení je označen následovně: "NICHT UNTER SPANNUNG TRENNEN (NEROZPOJOVAT POD NAPĚTÍM)!" Při odpojení konektoru je nutno zabránit znečištění vnitřních částí (to znamená oblasti, která jsou v zapojeném stavu nepřístupné.)

Ochrana před nebezpečím ohrožení mechanickými vlivy

Snímač nesmí být vystaven **ŽÁDNEMU** nebezpečí mechanického poškození.

Ochrana před ultrafialovým světlem

Snímač a přívodní kabel je nutno chránit před škodlivým ultrafialovým zářením. To lze dosáhnout použitím ve vnitřních prostorech.

Elektrostatický náboj

Při použití ve skupině IIC je nutno vyloučit nepřípustné elektrostatické náboje na dílech plastové skříně. Elektrostatické náboje na kovových pouzdrech je nutno vyloučit. Nebezpečné elektrostatické náboje na kovových pouzdrech lze vyloučit začleněním těchto kovových částí skříně do systému vyrovnání potenciálu uzemněním.

Připojky pro externí vodiče

Připojení na svorky: minimální průřez vodiče: 0,5 mm<sup>2</sup>, maximální průřez vodiče: 2,5 mm<sup>2</sup>. Konce vodičů je třeba opatřit lisovacími koncovkami.

Zavedení přívodního kabelu

U zaváděcí průchodky kabelu musí být zajištěno tahové odlehčení a ochrana proti zkroucení. Je nutno zajistit stupeň krytí dle EN 60529 uvedené v katalogovém listu technických parametrů. Zaváděcí kabelová průchodka musí být v takovém provedení, aby žádné ostré hrany nemohly poškodit kabel a aby stupeň ochrany/krytí snímače nebyl negativně ovlivněn. Zaváděcí průchodka musí být v souladu s příslušnou evropskou normou pro zaváděcí průchodky průmyslových kabelů a vedení. Kromě toho v případě ohebných kabelů musejí mít zaváděcí kabelové průchodky zaoblení v úhlu minimálně 75° a s poloměrem (R), který je alespoň čtvrtinou průměru kabelu maximálně přípustného pro kabelovou průchodku, ale nemusí být větší než 3 mm.

**ATEX 3D**

Pokyn

**Tento návod k použití je platný jen pro produkty dle normy EN 50281-1-1, platné do 30.09.2008**

Poznámka: ex-označení na snímač nebo na přiloženém nálepka

**Návod k provozu****Elektrické provozní prostředky pro oblasti ohrožené nebezpečím výbuchu****Kategorie přístroje 3D**

Soulad se směrnicemi

k použití v oblastech ohrožených nebezpečím výbuchu obsahujících nevodivý nehořlavý prach

Soulad s normami

94/9/EG

EN 50281-1-1

Ochrana zapouzdřením

Použití je omezeno následujícími podmínkami

Označení CE

CE

Označení nevybušného provedení (Ex)

II 3D IP67 T 96 °C (204,8 °F) X

Všeobecně

Provozní prostředek je třeba provozovat v souladu s údaji v katalogovém listu technických parametrů a v souladu s tímto návodem k provozu.

Údaje uvedené v katalogovém listu jsou omezeny tímto návodem k provozu! Je nutno dodržovat zvláštní podmínky!

Instalace, uvedení do provozu

Je nutno respektovat příslušné zákony popř. směrnice a normy, jež se týkají použití resp. plánovaného účelu nasazení.

Údržba

U provozních prostředků, které jsou provozovány v oblastech ohrožených nebezpečím výbuchu, nesmí být prováděna žádná změna a úprava.

Opravy těchto provozních prostředků nejsou možné.

**Zvláštní podmínky**Maximální zatěžovací proud  $I_L$ 

Maximálně přípustný zatěžovací proud je omezen na hodnoty odpovídající následujícímu seznamu.

Vyšší zatěžovací proudy a zatěžovací zkratový proud nejsou přípustné.

Maximální provozní napětí  $U_{Bmax}$ Maximálně přípustné provozní napětí  $U_{Bmax}$  je omezeno na hodnoty odpovídající následujícímu seznamu, tolerance nejsou přípustné

Maximální oteplení

v závislosti na zatěžovacím proudu  $I_L$  a maximálním provozním napětí  $U_{Bmax}$ .

Údaje lze nalézt v následujícím seznamu. V označení nevybušného provedení (Ex) provozního prostředku je uvedena maximální teplota povrchu při maximální teplotě okolního prostředí.

při  $U_{Bmax}=60$  V,  $I_L=200$  mA

26 K

při  $U_{Bmax}=60$  V,  $I_L=100$  mA

25 K

při  $U_{Bmax}=60$  V,  $I_L=50$  mA

22 K

při  $U_{Bmax}=60$  V,  $I_L=25$  mA

22 K

při  $U_{Bmax}=30$  V,  $I_L=200$  mA

19 K

při  $U_{Bmax}=30$  V,  $I_L=100$  mA

15 K

při  $U_{Bmax}=30$  V,  $I_L=50$  mA

13 K

Konektor

Konektor nesmí být rozpojen, je-li vedení pod napětím. Spínač přiblížení je označen následovně: "NICHT UNTER SPANNUNG TRENNEN (NEROZPOJOVAT POD NAPĚTÍM)!" Při odpojení konektoru je nutno zabránit znečištění vnitřních částí (to znamená oblasti, která jsou v zapojeném stavu nepřístupné.)

Ochrana před nebezpečím ohrožení mechanickými vlivy

Snímač nesmí být mechanicky poškozen.

Elektrostatický náboj

Výboje na souboru kluzných sloupků je nutno vyloučit.

Elektrostatické náboje na kovových pouzdrech je nutno vyloučit. Nebezpečné elektrostatické náboje na kovových pouzdrech lze vyloučit začleněním těchto kovových částí skříně do systému vyrovnání potenciálu uzemněním.

Připojky pro externí vodiče

Připojení na svorky: minimální průřez vodiče: 0,5 mm<sup>2</sup>, maximální průřez vodiče: 2,5 mm<sup>2</sup>. Konce vodičů je třeba opatřit lisovacími koncovkami.

Zavedení přívodního kabelu

U zaváděcí průchodky kabelu musí být zajištěno tahové odlehčení a ochrana proti zkroucení.

Je nutno zajistit stupeň krytí dle EN 60529 uvedený v katalogovém listu technických parametrů. Zaváděcí kabelová průchodka musí být v takovém provedení, aby žádné ostré hrany nemohly poškodit kabel a aby stupeň ochrany/krytí snímače nebyl negativně ovlivněn. Zaváděcí průchodka musí být v souladu s příslušnou evropskou normou pro zaváděcí průchodky průmyslových kabelů a vedení. Kromě toho v případě ohebných kabelů musejí mít zaváděcí kabelové průchodky zaoblení v úhlu minimálně 75° a s poloměrem (R), který je alespoň čtvrtinou průměru kabelu maximálně přípustného pro kabelovou průchodku, ale nemusí být větší než 3 mm.

## ATEX 3D (tD)

Pokyn

**Tento návod k použití je platný jen pro produkty dle normy EN 61241-0:2006 a EN 61241-1:2004**

Poznámka: ex-znacení na snímač nebo na přiloženém nálepka

## Návod k provozu

**Elektrické provozní prostředky pro oblasti ohrožené nebezpečím výbuchu**

## Kategorie přístroje 3D

k použití v oblastech ohrožených nebezpečím výbuchu obsahujících hořlavý prach

Soulad se směrnicemi

94/9/EG

Soulad s normami

EN 61241-0:2006, EN 61241-1:2004

Ochrana prostřednictvím pouzdra „tD“

Použití je omezeno následujícími podmínkami

Označení CE

CE

Označení nevybušného provedení (Ex)

Ⓔ II 3D Ex tD A22 IP67 T80°C X

Všeobecně

Provozní prostředek je třeba provozovat v souladu s údaji v katalogovém listu technických parametrů a v souladu s tímto návodem k provozu.

Maximální teplota povrchu byla určena podle metody A bez prachové vrstvy na provozním prostředku.

Údaje uvedené v katalogovém listu technických parametrů jsou omezeny tímto návodem provozu !

Je nutno dodržovat zvláštní podmínky!

Instalace, uvedení do provozu

Je nutno respektovat příslušné zákony popř. směrnice a normy, jež se týkají použití resp. plánovaného účelu nasazení.

Údržba

U provozních prostředků, které jsou provozovány v oblastech ohrožených nebezpečím výbuchu, nesmí být prováděna žádná změna a úprava.

Opravy těchto provozních prostředků nejsou možné.

## Zvláštní podmínky

Maximální zatěžovací proud  $I_L$ 

Maximálně přípustný zatěžovací proud je omezen na hodnoty odpovídající následujícímu seznamu.

Vyšší zatěžovací proudy a zatěžovací zkratový proud nejsou přípustné.

Maximální provozní napětí  $U_{Bmax}$ Maximálně přípustné provozní napětí  $U_{Bmax}$  je omezeno na hodnoty odpovídající následujícímu seznamu, tolerance nejsou přípustnéMaximální přípustná teplota okolního prostředí  $T_{Umax}$ v závislosti na zatěžovacím proudu  $I_L$  a maximálním provozním napětí  $U_{Bmax}$ .

Údaje lze nalézt v následujícím seznamu.

při  $U_{Bmax}=60$  V,  $I_L=200$  mA 44 °C (111,2 °F)při  $U_{Bmax}=60$  V,  $I_L=100$  mA 45 °C (113 °F)při  $U_{Bmax}=60$  V,  $I_L=50$  mA 48 °C (118,4 °F)při  $U_{Bmax}=60$  V,  $I_L=25$  mA 48 °C (118,4 °F)při  $U_{Bmax}=30$  V,  $I_L=200$  mA 51 °C (123,8 °F)při  $U_{Bmax}=30$  V,  $I_L=100$  mA 55 °C (131 °F)při  $U_{Bmax}=30$  V,  $I_L=50$  mA 56 °C (132,8 °F)

Konektor

Zástrčka nesmí být odpojena pod napětím. Přibližovací spínač je označen následujícím způsobem: „WARNING - DO NOT SEPARATE WHEN ENERGIZED“ („VAROVÁNÍ – NEODPOJUJTE POD NAPĚTÍM“) Pokud je zástrčka odpojena, je třeba zamezit znečištění vnitřních částí (t.j. oblastí, jež nejsou přístupné, je-li zástrčka zapojena).

Snímač nesmí být vystaven **ŽÁDNĚMU** nebezpečí mechanického poškození.

Ochrana před nebezpečím ohrožení mechanickými vlivy

Ochrana před ultrafialovým světlem

Snímač a přívodní kabel je nutno chránit před škodlivým ultrafialovým zářením. To lze dosáhnout použitím ve vnitřních prostorech.

Elektrostatický náboj

Výboje na souboru kluzných sloupek je nutno vyloučit.

Elektrostatické náboje na kovových pouzdrech je nutno vyloučit. Nebezpečné elektrostatické náboje na kovových pouzdrech lze vyloučit začleněním těchto kovových částí skříně do systému vyrovnání potenciálu uzemněním.

Připojky pro externí vodiče

Připojení na svorky: minimální průřez vodiče: 0,5 mm<sup>2</sup>, maximální průřez vodiče: 2,5 mm<sup>2</sup>. Konce vodičů je třeba opatřit lisovacími koncovkami.

Zavedení přívodního kabelu

U zaváděcí průchodky kabelu musí být zajištěno tahové odlehčení a ochrana proti zkroucení.

Je nutno zajistit stupeň krytí dle EN 60529 uvedené v katalogovém listu technických parametrů.

Především požadavky normy EN 61241-0. Je třeba zachovat přívody vedení a kabelů. Je třeba dodržovat specifické vlastnosti stupně ochrany proti vznícení „tD, metoda A“ přibližovacího spínače.