



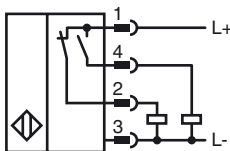
Orderbenämning

NCB40-FP-A2-P1-V1

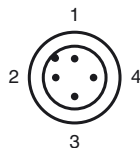
Kännetecken

- Komfortserie
- 40 mm i plan

Anslutning



Pinout



Tråd färger enligt EN 60947-5-2

1	BN
2	WH
3	BU
4	BK

Tillbehör

V1-G-2M-PUR

Honkontakt, M12, 4-stifts, PUR-kabel

V1-W

Kabeldosa, M12, 4-polig, anpassningsbar

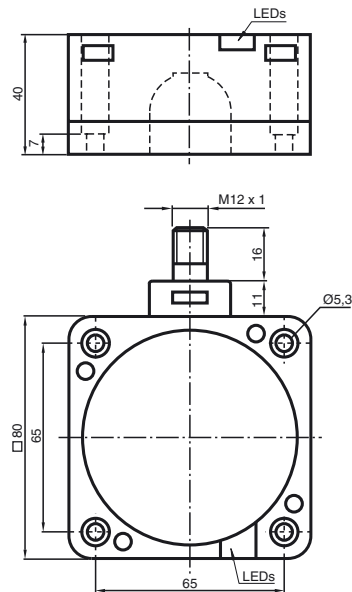
V1-W-2M-PUR

Honkontakt, M12, 4-stifts, PUR-kabel

V1-G

Kabeldosa, M12, 4-polig, anpassningsbar

Avmätning



Tekniska data

Allmänna specifikationer

Utgångs funktion	PNP	antivalent
Känslavstånd	s_n	40 mm
Installation		inbyggbar
Utgångs typ		DC
Garanterat känslavstånd	s_a	0 ... 32,4 mm
Reduktionsfaktor r_{AI}		0,25
Reduktionsfaktor r_{Cu}		0,23
Reduktionsfaktor $r_{1,4301}$		0,85

Specifikationer

Arbetsspänning	U_B	10 ... 60 V
Kopplingsfrekvens	f	0 ... 80 Hz
Hysteres	H	typ. 3 %
Polaritetsskydd		Skyddad mot felaktig polaritet
Kortslutningsskydd		pulserande
Spänningsfall	U_d	≤ 3 V
Arbetsström	I_L	0 ... 200 mA
Läckström	I_r	0 ... 0,5 mA
Tomgångsström	I_0	≤ 20 mA
Driftsberedskapsuppskov	t_v	≤ 300 ms
Driftspänningsvisning		LED grön
Funktions indikering		LED, gul

Specifikation funktionell säkerhet

MTTF _d	630 a
Livslängd (T_M)	20 a
Feldetekteringsförmåga (DC)	0 %

Omgivningsförhållande

Omgivningstemperatur	-25 ... 70 °C (-13 ... 158 °F)
----------------------	--------------------------------

Mekaniska specifikationer

Anslutnings typ	Kontakt M12 x 1, 4-polig
Kapslingsmaterial	PBT
Avkännings yta	PBT
Stommens underdel	PBT
Skyddsklass	IP68

Norm- och riktlinjekonformitet

Normkonformitet	
Normer	EN 60947-5-2:2007 IEC 60947-5-2:2007

Godkännanden och certifikat

UL-godkännande	cULus Listed, General Purpose
CSA-godkännande	cCSAus Listed, General Purpose
CCC-godkännande	Certified by China Compulsory Certification (CCC)

Installation Anmärkning

Dessa sensorer är särskilt lämpliga för jämn montering marktransportanläggningar.

Genom den exakta monteringen i metallgolvplattor är brytaren i stor utsträckning skyddad mot mekaniska skador.

Approximationsbrytaren och golvplattan av metall kan monteras jämnt och utan mellanrum mot varandra (ingen skaderisk).

Det stora kopplingsavståndet garanterar en säker registrering och därmed kontroll och styrning av marktransportanläggningen.

