



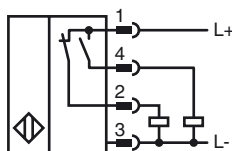
## Referencia de pedido

NCB40-FP-A2-P1-V1

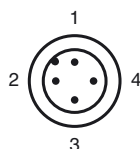
## Características

- Serie estándar
- 40 mm enrasado

## Conexión



## Pinout



Color del conductor según EN 60947-5-2

1	BN
2	WH
3	BU
4	BK

## Accesorios

### V1-G-2M-PUR

Conector hembra, M12, 4 polos, cable PUR

### V1-W

Conector hembra para cables, M12, 4 polos, confeccionable

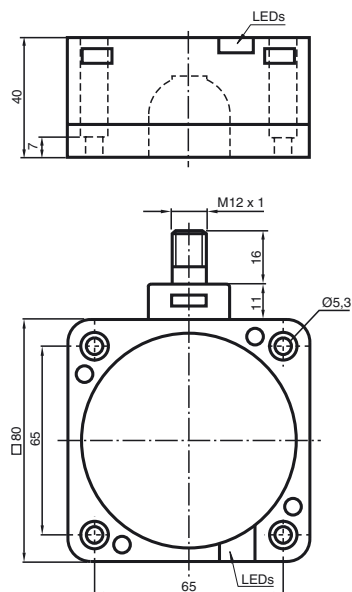
### V1-W-2M-PUR

Conector hembra, M12, 4 polos, cable PUR

### V1-G

Conector hembra para cables, M12, 4 polos, confeccionable

## Dimensiones



## Datos técnicos

### Datos generales

Función del elemento de conmutación	PNP	antivalente
Distancia de conmutación de medición $s_n$	40 mm	
Instalación	enrasado	
Polaridad de salida	CC	
Distancia de conmutación asegurada $s_a$	0 ... 32,4 mm	
Factor de reducción $r_{AI}$	0,25	
Factor de reducción $r_{Cu}$	0,23	
Factor de reducción $r_{1,4301}$	0,85	

### Datos característicos

Tensión de trabajo	$U_B$	10 ... 60 V
Frecuencia de conmutación	$f$	0 ... 80 Hz
Histéresis	$H$	tip. 3 %
Protección contra la inversión de polaridad		protegido
Protección contra cortocircuito		sincronizado
Caída de tensión	$U_d$	$\leq 3$ V
Corriente de trabajo	$I_L$	0 ... 200 mA
Corriente residual	$I_r$	0 ... 0,5 mA
Corriente en vacío	$I_0$	$\leq 20$ mA
Retardo a la disponibilidad	$t_v$	$\leq 300$ ms
Display de tensión de trabajo		LED, verde
Indicación del estado de conmutación		LED, amarillo

### Datos característicos de seguridad funcional

MTTF <sub>d</sub>	630 a
Duración de servicio ( $T_M$ )	20 a
Factor de cobertura de diagnóstico (DC)	0 %

### Condiciones ambientales

Temperatura ambiente	-25 ... 70 °C (-13 ... 158 °F)
----------------------	--------------------------------

### Datos mecánicos

Tipo de conexión	Conector M12 x 1, 4 polos
Material de la carcasa	PBT
Superficie frontal	PBT
Base de la carcasa	PBT
Tipo de protección	IP68

### Conformidad con Normas y Directivas

Conformidad con estándar	
Estándar	EN 60947-5-2:2007 IEC 60947-5-2:2007

### Autorizaciones y Certificados

Autorización UL	cULus Listed, General Purpose
Autorización CSA	cCSAus Listed, General Purpose
Autorización CCC	Certificado por China Compulsory Certification (CCC)

**Nota de instalación**

Estos sensores están especialmente diseñados para el montaje enrasado en bandas transportadoras. Debido a su emplazamiento preciso en la base metálica de las placas, el sensor precisa un alto grado de protección metálica. El Detector de proximidad, que puede ser enrasado y la placa metálica pueden montarse tocándose uno con otro (ningún peligro de accidente)

La amplia gama sensora asegura una detección positiva y ello proporciona un control y conducción fiable de la banda.

