



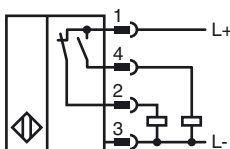
Bestellbezeichnung

NCB40-FP-A2-P1-V1

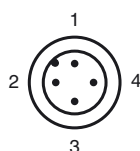
Merkmale

- Komfortreihe
- 40 mm bündig

Anschluss



Pinbelegung



Aderfarben gemäß EN 60947-5-2

1	BN	(braun)
2	WH	(weiß)
3	BU	(blau)
4	BK	(schwarz)

Vorgängerprodukt

NJ40-FP-A2-B1-P1-V1

Zubehör

V1-G-2M-PUR

Kabeldose, M12, 4-polig, PUR-Kabel

V1-W

Kabeldose, M12, 4-polig, konfektionierbar

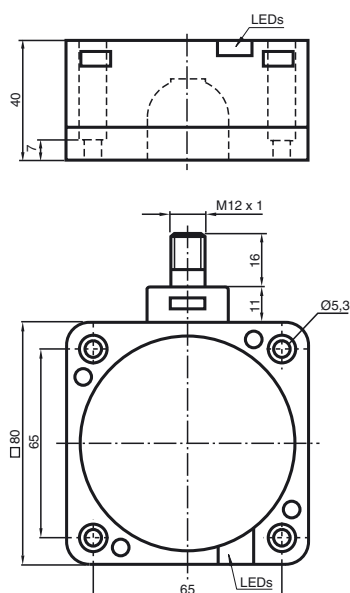
V1-W-2M-PUR

Kabeldose, M12, 4-polig, PUR-Kabel

V1-G

Kabeldose, M12, 4-polig, konfektionierbar

Abmessungen



Technische Daten

Allgemeine Daten

Schaltelementfunktion		PNP	Antivalent
Schaltabstand	s_n	40 mm	
Einbau		bündig	
Ausgangspolarität		DC	
Gesicherter Schaltabstand	s_a	0 ... 32,4 mm	
Reduktionsfaktor r_{AI}		0,25	
Reduktionsfaktor r_{Cu}		0,23	
Reduktionsfaktor r_{V2A} (1.4301)		0,85	

Kenndaten

Betriebsspannung	U_B	10 ... 60 V
Schaltfrequenz	f	0 ... 80 Hz
Hysteresese	H	typ. 3 %
Verpolschutz		verpolschutz
Kurzschlusschutz		taktend
Spannungsfall	U_d	≤ 3 V
Betriebsstrom	I_L	0 ... 200 mA
Reststrom	I_r	0 ... 0,5 mA
Leerlaufstrom	I_0	≤ 20 mA
Bereitschaftsverzug	t_v	≤ 300 ms
Betriebsspannungsanzeige		LED, grün
Schaltzustandsanzeige		LED, gelb

Kenndaten funktionale Sicherheit

MTTF _d	630 a
Gebrauchsdauer (T_M)	20 a
Diagnosedeckungsgrad (DC)	0 %

Umgebungsbedingungen

Umgebungstemperatur	-25 ... 70 °C (-13 ... 158 °F)
---------------------	--------------------------------

Mechanische Daten

Anschlussart	Gerätestecker M12 x 1, 4-polig
Gehäusematerial	PBT
Stirnfläche	PBT
Gehäuseunterteil	PBT
Schutzart	IP68

Normen- und Richtlinienkonformität

Normenkonformität	
Normen	EN 60947-5-2:2007 IEC 60947-5-2:2007

Zulassungen und Zertifikate

UL-Zulassung	cULus Listed, General Purpose
CSA-Zulassung	cCSAus Listed, General Purpose
CCC-Zulassung	Certified by China Compulsory Certification (CCC)

Installationshinweis

Diese Sensoren sind besonders für den bündigen Einbau in Bodenförderanlagen geeignet. Durch den passgenauen Einbau in Metallbodenplatten ist der Schalter gegen mechanische Beschädigungen weitgehend geschützt. Der Näherungsschalter und die metallene Bodenplatte können bündig und spaltfrei aneinander montiert werden (keine Verletzungsgefahr)

Der hohe Schaltabstand gewährleistet ein sicheres Erfassen, und damit die Kontrolle und Steuerung der Bodenförderanlage.

