



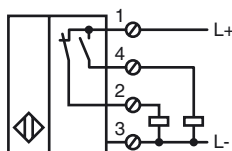
### Orderbenämning

NCB40-FP-A2-T-P1

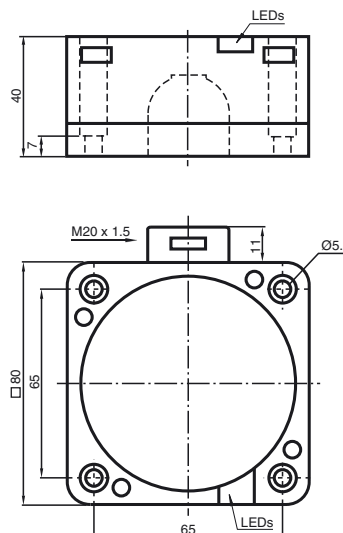
### Kännetecken

- Komfortserie
- 40 mm i plan

### Anslutning



### Avmätning



### Tekniska data

#### Allmänna specifikationer

Utgångs funktion		PNP antivalent
Känslavstånd	$s_n$	40 mm
Installation		inbyggbar
Utgångs typ		DC
Garanterat känslavstånd	$s_a$	0 ... 32,4 mm
Reduktionsfaktor $r_{AI}$		0,25
Reduktionsfaktor $r_{Cu}$		0,23
Reduktionsfaktor $r_{1,4301}$		0,85

#### Specifikationer

Arbetsspänning	$U_B$	10 ... 30 V
Kopplingsfrekvens	$f$	0 ... 80 Hz
Hysteres	$H$	typ. 3 %
Polaritetsskydd		Skyddad mot felaktig polaritet
Spänningsfall	$U_d$	$\leq 3$ V
Temperaturdrift		-10 ... 15 % vid $< -25$ °C
Arbetsström	$I_L$	0 ... 200 mA
Läckström	$I_r$	0 ... 0,5 mA
Tomgångsström	$I_0$	$\leq 20$ mA
Driftspänningsvisning		LED grön
Funktions indikering		LED, gul

#### Omgivningsförhållande

Omgivningstemperatur	-40 ... 100 °C (-40 ... 212 °F)
----------------------	---------------------------------

#### Mekaniska specifikationer

Anslutnings typ	Skruvklämmor
Ledartvårsnitt	taktad upp till 2,5 mm <sup>2</sup>
Kapslingsmaterial	PBT
Avkännings yta	PBT
Stommens underdel	PBT
Skyddsklass	IP68

#### Norm- och riktlinjekonformitet

Normkonformitet	
Normer	EN 60947-5-2:2007 IEC 60947-5-2:2007

#### Godkännanden och certifikat

UL-godkännande	cULus Listed, General Purpose
CSA-godkännande	cCSAus Listed, General Purpose
CCC-godkännande	Produkter, vars max. driftspänning är $\leq 36$ V, kräver inget godkännande och har därför ingen CCC-märkning.

**Installation Anmärkning**

Dessa sensorer är särskilt lämpliga för jämn montering marktransportanläggningar.

Genom den exakta monteringen i metallgolvplattor är brytaren i stor utsträckning skyddad mot mekaniska skador.

Approximationsbrytaren och golvplattan av metall kan monteras jämnt och utan mellanrum mot varandra (ingen skaderisk).

Det stora kopplingsavståndet garanterar en säker registrering och därmed kontroll och styrning av marktransportanläggningen.

