



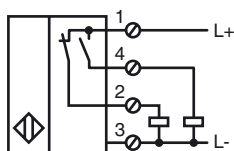
**Код для заказа**

NCB40-FP-A2-T-P1

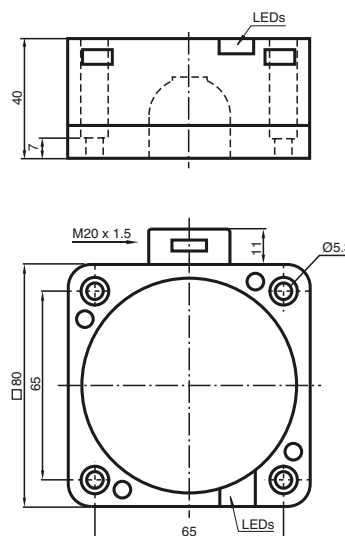
**Характеристики**

- Комфортная серия
- 40 мм, монтаж заподлицо

**Подключение**



**Размеры**



**Технические данные**

|   |  |                       |
|---|--|-----------------------|
| <b>Общие данные</b>                           |  |                       |
| Функция переключающих элементов               | Тип PNP  | двухсторонний контакт |
| Интервал переключений                         | $s_n$  | 40 мм                 |
| Монтаж  | монтаж заподлицо   |                       |
| Выходная полярность                           | пост. ток  |                       |
| Гарантированный интервал переключений         | $s_a$  | 0 ... 32,4 мм         |
| Коэффициент восстановления $r_{Al}$           | 0,25   |                       |
| Коэффициент восстановления $r_{Cu}$           | 0,23   |                       |
| Коэффициент восстановления $r_{1,4301}$       | 0,85   |                       |
| <b>Параметры</b>                              |  |                       |
| Рабочее напряжение                            | $U_B$  | 10 ... 30 В           |
| Частота переключений                          | $f$  | 0 ... 80 Гц           |
| Гистерезис                                    | $H$  | обычно 3 %            |
| Защита от неправильной полярности подключения | защита от неправильной полярности подключения  |                       |
| Падение напряжения                            | $U_d$  | $\leq 3$ В            |
| Температурный дрейф                           | -10 ... 15 % при $< -25$ °C  |                       |
| Рабочий ток                                   | $I_L$  | 0 ... 200 мА          |
| Остаточный ток                                | $I_r$  | 0 ... 0,5 мА          |
| Ток холостого хода                            | $I_0$  | $\leq 20$ мА          |
| Индикатор рабочего напряжения                 | светодиод, зеленый   |                       |
| Индикация переключения                        | светодиод, желтый  |                       |
| <b>Окружающие условия</b>                     |  |                       |
| Окружающая температура                        | -40 ... 100 °C (-40 ... 212 °F)  |                       |
| <b>Механические данные</b>                    |  |                       |
| Тип подключения                               | Резьбовые клеммы   |                       |
| Поперечное сечение проводника                 | до 2,5 мм <sup>2</sup>   |                       |
| Материал корпуса                              | ПБТ  |                       |
| Торцевая поверхность                          | ПБТ  |                       |
| Основание корпуса                             | ПБТ  |                       |
| Тип защиты                                    | IP68   |                       |
| <b>Соответствие стандартам и директивам</b>   |  |                       |
| Соответствие стандартам                       |  |                       |
| Стандарты                                     | EN 60947-5-2:2007<br>IEC 60947-5-2:2007  |                       |
| <b>Лицензии и сертификаты</b>                 |  |                       |
| Разрешение по нормам UL                       | cULus Listed, General Purpose  |                       |
| Разрешение CSA                                | cCSAus Listed, General Purpose   |                       |
| Разрешение CCC                                | Для устройств с максимальным рабочим напряжением $\leq 36$ В не требуется допуск, поэтому для них не предусмотрен идентификатор CCC. |                       |

Дата публикации: 2012-03-07 14:23 Дата издания: 2012-03-07 129428\_rus.xml

Эти датчики особенно хорошо подходят для встройки заподлицо в напольные транспортеры. Благодаря точной встройке в металлические напольные плиты датчик в значительной степени защищен от механических повреждений. Датчик приближения объекта и металлическую н.

Большое расстояние срабатывания обеспечивает надежную регистрацию и, тем самым, контроль и управление напольного транспортера.

