



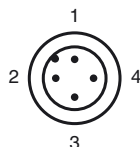
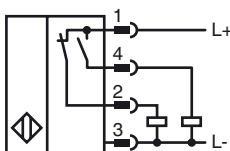
Designação para encomenda

NCB40-FP-A2-P4-V1

Características

- série de conforto
- 40 mm nivelado
- DC de 4 fios

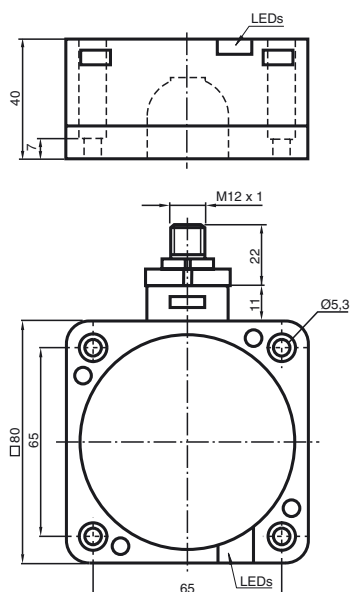
Ligação



Fios cores de acordo com a EN 60947-5-2

1	BN
2	WH
3	BU
4	BK

Dimensões



Dados técnicos

Dados gerais

Função do elemento de comutação	PNP	Anti-valência
Intervalo de comutação	s_n	40 mm
Montagem	nivelado	
Polaridade de saída	DC	
Intervalo seguro de comutação	s_a	0 ... 32,4 mm
Factor de redução r_{Al}	0,25	
Factor de redução r_{Cu}	0,23	
Factor de redução $r_{1,4301}$	0,85	

Dados característicos

Tensão de funcionamento	U_B	10 ... 60 V DC
Frequência de comutação	f	0 ... 80 Hz
Histerese	H	tipo 3 %
Protecção contra as inversões da polaridade	protecção contra polaridade inversa	
Protecção contra curto-circuito	cíclico	
Queda de tensão	U_d	≤ 3 V
Corrente de funcionamento	I_L	0 ... 200 mA
Corrente residual	I_r	0 ... 0,5 mA
Corrente reactiva	I_o	≤ 20 mA
Retardamento de prontidão	t_v	≤ 300 ms
Indicação da tensão de funcionamento	LED, verde	
Indicação do estado de comutação	LED, amarelo	

Características da segurança funcional

MTTF _d	630 a
Vida útil (T_M)	20 a
Grau de cobertura do diagnóstico (GCD)	0 %

Condições ambiente

Temperatura ambiente	-25 ... 70 °C (-13 ... 158 °F)
----------------------	--------------------------------

Dados mecânicos

Tipo de saída	Conector do aparelho M12 x 1 , 4 pinos
Material da caixa	PBT
Superfície frota	PBT
Parte inferior da caixa	Metal
Tipo de protecção	IP68

Conformidade de directivas e normas

Conformidade com as normas	
Normas	EN 60947-5-2:2007 IEC 60947-5-2:2007

Autorizações certificados

Autorização UL	cULus Listed, General Purpose
Autorização CSA	cCSAus Listed, General Purpose
Autorização CCC	Certificado pela China Compulsory Certification (CCC)

Instalação Nota

Esses sensores estão adaptados especialmente para a montagem embutida no equipamento do terreno.

O interruptor está protegido em grande parte contra danos mecânicos ao ser montado corretamente na placa de moldagem de metal. O sensor de aproximação e a placa de moldagem metálica podem ser montados de forma a ficarem embutidos e sem espaços entre eles (sem perigo de ferimentos).

O interruptor de comando à distância garante uma captura segura e, assim, o controle e comando do equipamento do terreno.

