



Bestellbezeichnung

PLVScanP48-2280-48-2791/32

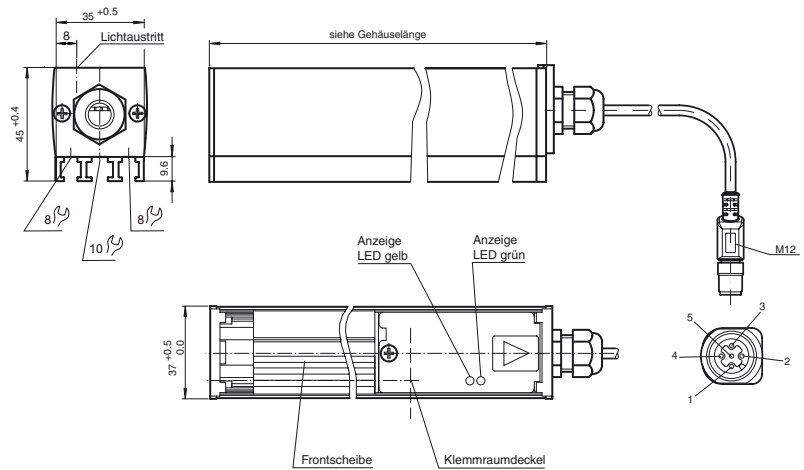
Lichtgitter

mit 0,25 m Festkabel und M12-Stecker, 5-polig

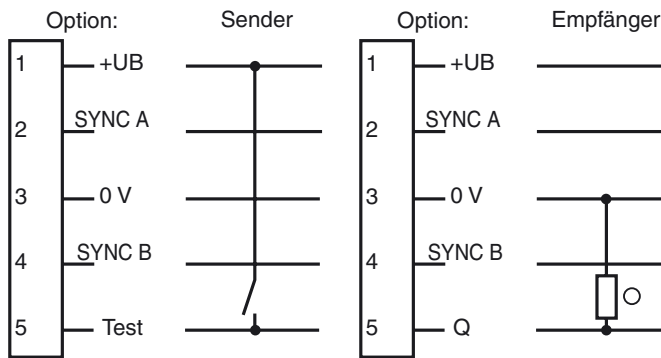
Merkmale

- Lichtgitter zur Profilkontrolle
- Strahlabstand 48 mm
- 5-fache Auskreuzung
- Parametrierbar per Windows-Software
- Testeingang

Abmessungen



Elektrischer Anschluss



○ = Hellschaltung
● = Dunkelschaltung

Veröffentlichungsdatum: 2011-09-20 15:58 Ausgabedatum: 2011-09-20 129307_ger.xml

Technische Daten

Allgemeine Daten

Betriebsreichweite	3 ... 8 m , voreingestellt auf 2 m
Grenzreichweite	12 m
Erfassungsbereich	0 ... 8000 mm
Lichtsender	IREDD
Lichtart	infrarot, Wechsellicht
Feldhöhe	2280 mm
Auskreuzung	5-fach, voreingestellt
Strahlabstand	48 mm
Strahlanzahl	48
Öffnungswinkel	Sender: ± 13 ° , Empfänger: ± 8 °
Fremdlichtgrenze	50000 Lux

Anzeigen/Bedienelemente

Betriebsanzeige	LED grün
Funktionsanzeige	Sender: LED gelb, leuchtet bei freiem Lichtstrahl, aus bei Unterschreiten der Funktionsreserve , Empfänger: LED gelb: blinkt bei Unterbrechung des Strahlenfeldes, sonst aus
Bedienelemente	Potentiometer zur Einstellung der Sendeleistung (im Klemmraum)

Elektrische Daten

Betriebsspannung	U _B	20 ... 30 V DC
Welligkeit		10 %
Leistungsaufnahme	P ₀	max. 10 W

Schnittstelle

Schnittstellentyp	RS 232
-------------------	--------

Eingang

Testeingang	Senderabschaltung mit +U _B an Pin 5 des Sender Anschlusskabels
-------------	---

Ausgang

Schaltungsart	hellschaltend	
Signalausgang	1 PNP, kurzschlussfest (Überwachungsfeld)	
Schaltspannung	30 V DC	
Schaltstrom	200 mA	
Schaltfrequenz	f	2 Hz
Ansprechzeit	240 ms bei fünffacher Strahlenkreuzung	

Umgebungsbedingungen

Umgebungstemperatur	-10 ... 60 °C (14 ... 140 °F) In Nordamerika: -10 ... 40 °C (14 ... 104 °F)
Lagertemperatur	-25 ... 70 °C (-13 ... 158 °F)

Mechanische Daten

Gehäuselänge L	2369 mm
Schutzart	IP50
Anschluss	Anschlusskabel 250 mm mit M12-Stecker, 5-polig
Material	
Gehäuse	Aluminium silber-eloxiert
Lichtaustritt	PMMA
Masse	2800 g (je Gerät)

Normen- und Richtlinienkonformität

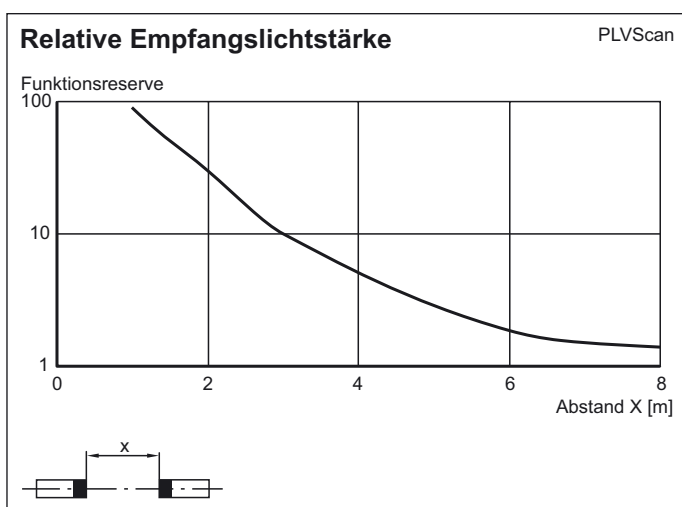
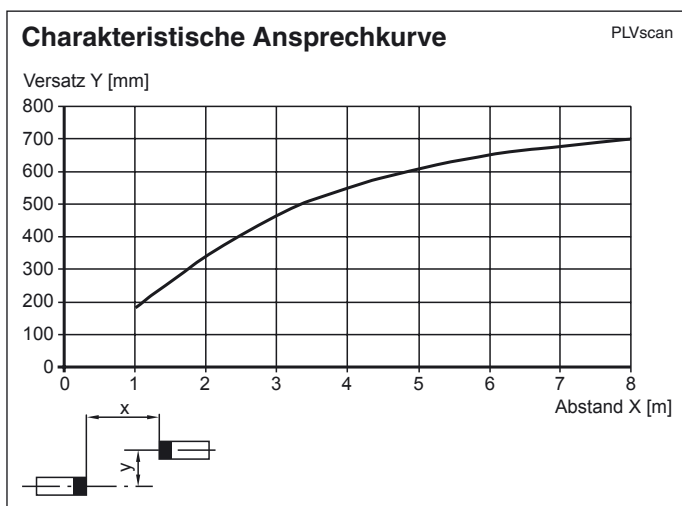
Normenkonformität	
Produktnorm	EN 60947-5-2:2007 IEC 60947-5-2:2007

Zulassungen und Zertifikate

CE-Konformität	ja
UL-Zulassung	cULus
CCC-Zulassung	Produkte, deren max. Betriebsspannung ≤36 V ist, sind nicht zulassungspflichtig und daher nicht mit einer CCC-Kennzeichnung versehen.

Veröffentlichungsdatum: 2011-09-20 15:58 Ausgabedatum: 2011-09-20 129307_ger.xml

Kurven/Diagramme



Aufbau und Funktion

Funktionsprinzip

Lichtgitter bestehen aus einer Sende- und Empfangsleiste - dazwischen befindet sich die überwachte Fläche. Der Schaltbefehl wird ausgelöst durch das Eindringen oder Vorhandensein eines Körpers / Gegenstandes im Überwachungsfeld.

Das Lichtgitter PLVScan ermöglicht mit max. 64 Lichtlinien (Infrarot-Sender und -Empfänger) eine flächendeckende Überwachung des Auswertebereiches. Die integrierte Signalverarbeitung erübrigt eine zusätzliche Montage eines separaten Schaltgerätes. Durch die modulare Bauweise des Systems können verschiedenste Abstände der Lichtlinien realisiert werden. Somit können die Lichtgitter der Serie PLVScan optimal und applikationsbezogen eingesetzt werden.

Zusätzlich verfügt das System über bis zu vier Schaltausgänge die zur Höhenkontrolle verwendet werden können (Option /139) oder über einen seriellen Datenausgang über den der Zustand der Strahlen abgefragt werden kann (Option /86). Die System-Programmierung ist über eine RS 232 Schnittstelle möglich. Dazu wird die separat erhältliche Software WINPLV benötigt.

Sicherheitshinweise

Das Gerät darf nur an Schutzkleinspannung mit sicherer elektrischer Trennung betrieben werden. Eingriffe und Reparaturen nur durch Ihren Lieferanten vornehmen lassen!

Das System muss regelmäßig gewartet und kontrolliert werden. Das Programmierkabel darf nur bei eingeschalteten und korrekt arbeitenden Lichtgittern aufgesteckt werden.

Zur Reinigung kann ein sauberes, weiches Tuch verwendet werden. Aggressive, scheuernde und kratzende Reiniger, welche die Oberfläche angreifen, sind zu vermeiden. Das Gerät darf keinen starken Schlägen oder Erschütterungen ausgesetzt werden.

Inbetriebnahme

Vorbedingungen

- Sender- und Empfängerleisten sind richtig montiert und ausgerichtet.
- Der elektrische Anschluss wurde gemäss Anschlussbild durchgeführt.
- **Wichtig:** Die Sync-Leitungen müssen miteinander verbunden sein (A auf A) und (B auf B).
- Der Signalausgang spricht auf Objekterkennung oder starke Verschmutzung auf der lichtdurchlässigen Profilabdeckung an.

Veröffentlichungsdatum: 2011-09-20 15:58 Ausgabedatum: 2011-09-20 12:59:07_ger.xml

- Bei Unterbrechung von mindestens einem Lichtstrahl bleibt der Ausgang solange aktiv, wie das Objekt oder die Verschmutzung erkannt wird.

ACHTUNG!

Speisung +UB / GND(0 V)

Anschluss ist verpolungssicher. Falls das Gehäuse des PLVScan mit Masse verbunden ist und die Betriebsspannung verpolt ist, kann ein Kurzschlussstrom über die beiden Gehäuse nach Masse fließen. Bei Verpolung und geerdetem Lichtgitter können somit im Gerät Bauteile zerstört werden

Fehlersuche

- Betriebsspannung messen
- Verkabelung kontrollieren (Sync-Leitungen verbunden?) .
- Sender- und Empfängerleiste auf Verschmutzungen kontrollieren, falls nötig reinigen.

Funktionsanzeigen

An der Anschlussseite der Profile befinden sich hinter der Optikabdeckung jeweils eine grüne LED zur Funktionsanzeige Power ON und eine gelbe Status-LED, mit Diagnosefunktion.

Im Normalbetrieb leuchtet die gelbe LED im Sender bei ausreichender Funktionsreserve dauerhaft.

Die gelbe LED im Empfänger zeigt den Schaltzustand des Lichtgitters an.

Diagnosefunktion der gelben LED

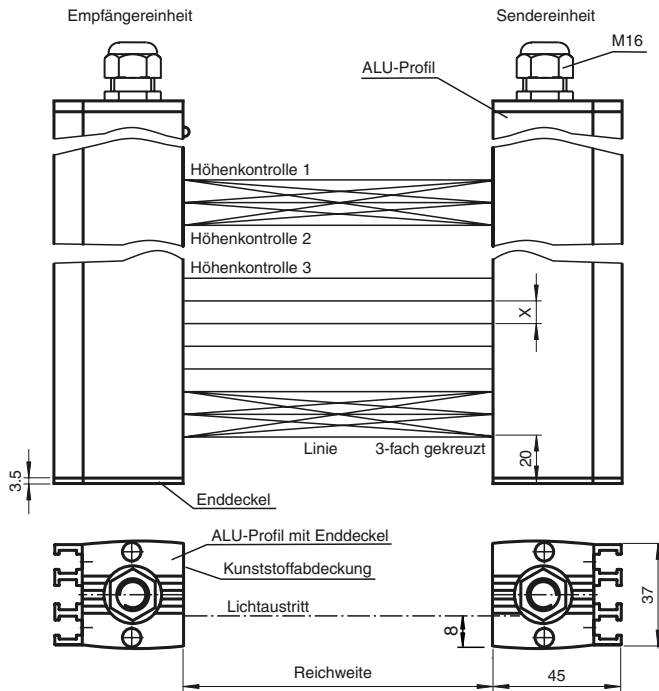
Funktion	Diagnosebeschreibung
LED des Senders leuchtet statisch LED des Empfängers ist dunkel	Normalzustand bei freiem Schutzfeld, System ist aktiv, alle Lichtlinien sind frei und haben ausreichende Funktionsreserve.
LED des Senders blinkt langsam (ca. 0,5 Hz)	Ungenügende Funktionsreserve durch schlechte Ausrichtung des Lichtgitters, Empfänger oder RS 485-Bus falsch angeschlossen.
LED des Empfängers dunkel, Ausgang Schutzfeld aktiv	Sender oder RS-Bus falsch angeschlossen.
LED des Empfängers blinkt (ca. 1 Hz), Ausgang Schutzfeld aktiv	Mindestens eine Lichtlinie ist bedeckt.
LED des Empfängers blinkt (ca. 2 Hz)	System ist im Testmodus und Programmierstecker ist eingesteckt.
LED des Empfängers blinkt schnell (ca. 7 Hz)	Keine gültigen Werte im EEPROM oder System nicht programmiert → neu programmieren.
LED des Empfängers leuchtet dauernd	System ist im Programmiermodus.

Auflösung und Strahlenabstand

Der mechanische Strahlenabstand (siehe Abbildung, Maß X) legt die kleinste noch erkennbare Objektgröße fest. Durch Kreuzen der Lichtstrahlen erhöht sich die Auflösung des Lichtgitters. Die Reichweiten können an der Sendeeinheit mit einem Potentiometer eingestellt werden.

Ausgeliefert werden die Geräte ohne programmierte Höhenkontrollen. Der Strahlverlauf ist ungekreuzt.

Veröffentlichungsdatum: 2011-09-20 15:58 Ausgabedatum: 2011-09-20 129307_ger.xml



Darstellung des Strahlenverlaufes gerade/gekreuzt, Ausführungsbeispiel mit drei Lichtlinien zur Höhenkontrolle

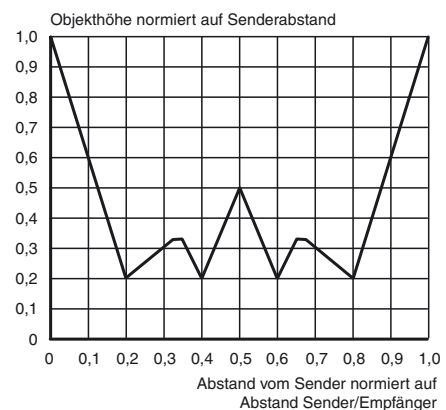
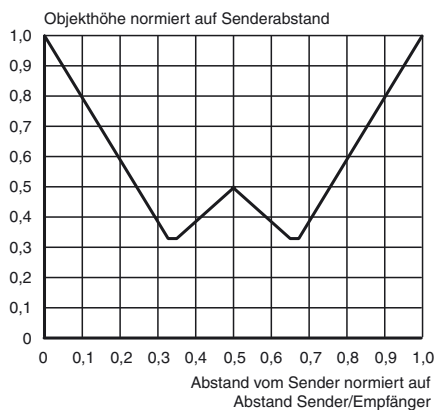
Auflösung der gekreuzten Strahlenordnung

Auskreuzung dreifach

Ist eine dreifache Kreuzung der Strahlen programmiert, erhöht sich die Auflösung. Für eine 3-fache Auskreuzung bedeutet das, dass die erhöhte Auflösung nach 25 % des Sender- oder Empfängerabstandes Reichweite geboten wird. Deshalb muss sichergestellt werden, dass alle Objekte Sender oder Empfänger mit einem solchen Abstand passieren.

Auskreuzung fünffach

Ist eine fünffache Kreuzung der Strahlen programmiert, erhöht sich die Auflösung. Für eine 5-fache Auskreuzung bedeutet das, dass die erhöhte Auflösung erst nach 15 % des Sender- oder Empfängerabstandes Reichweite geboten wird. Deshalb muss sichergestellt werden, dass alle Objekte Sender oder Empfänger mit einem solchen Abstand passieren.



Veröffentlichungsdatum: 2011-09-20 15:58 Ausgabedatum: 2011-09-20 12:30:07_ger.xml