

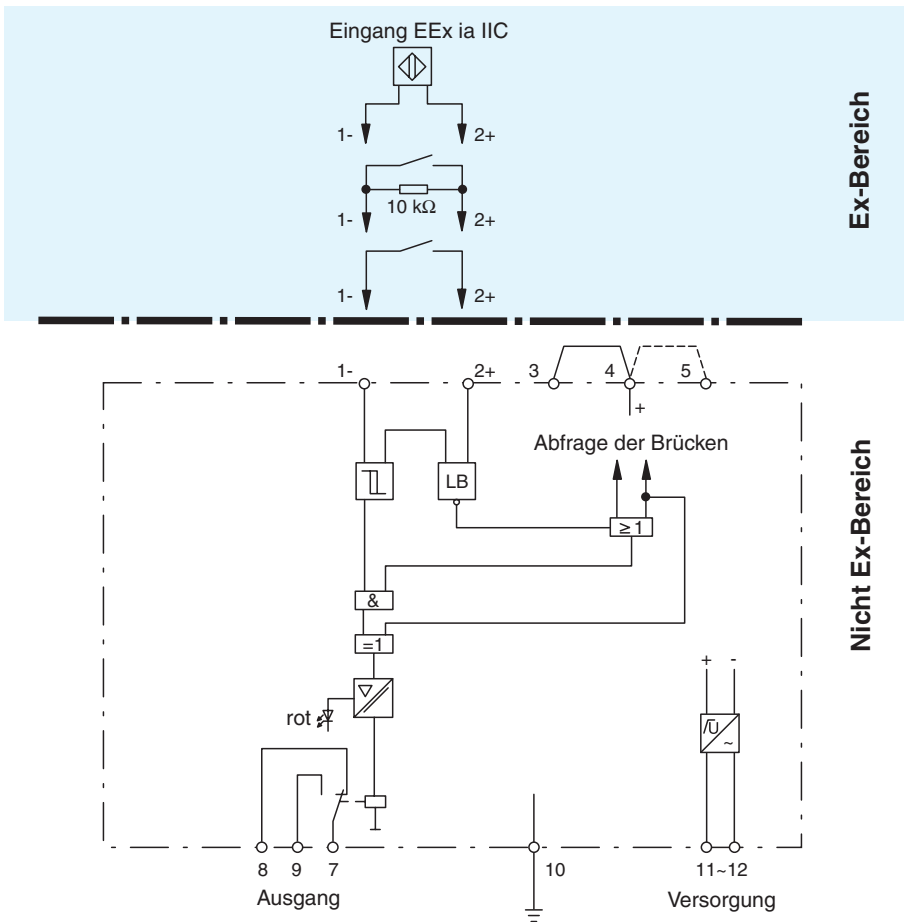


- 1-kanalig
- Steuerstromkreis EEx ia IIC
- 230 V AC Versorgungsspannung
- Umkehrbare Wirkungsrichtung
- Leitungsbruchüberwachung (LB)
- 1 Relaisausgang mit 1 Wechsler

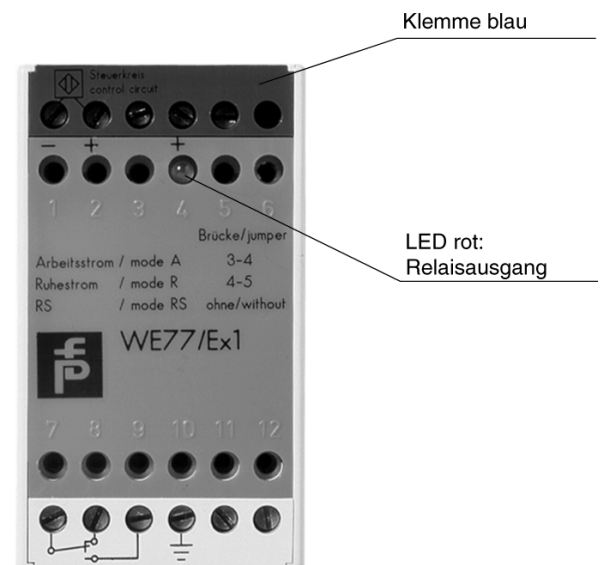
WE 77/Ex-1 230V**Funktion**

Der Trennschaltverstärker überträgt digitale Signale aus dem explosionsgefährdeten Bereich. Signalgeber können Sensoren nach EN 60947-5-6 (NAMUR) oder mechanische Kontakte sein.

Der Steuerstromkreis wird auf Leitungsunterbrechung (LB) hin überwacht.

Anschluss**Aufbau****Frontansicht**


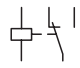

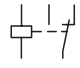

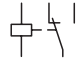

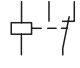
Gehäusotyp W1
(siehe Systembeschreibung)



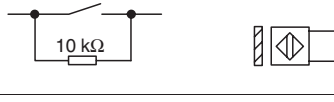
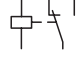
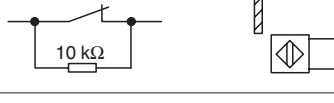

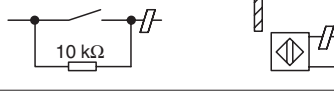
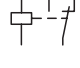
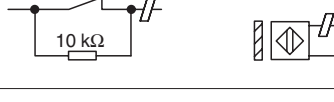
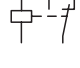
Versorgung	
Anschluss	Klemmen 11, 12
Bemessungsspannung	198 ... 253 V AC ; 45 ... 65 Hz
Verlustleistung	1,6 W
Leistungsaufnahme	ca. 2,3 VA
Eingang	
Anschluss	Klemmen 1-, 2+
Bemessungswerte	nach EN 60947-5-6 (NAMUR), elektrische Daten siehe Systembeschreibung
Leerlaufspannung/Kurzschlussstrom	ca. 8 V DC / ca. 8 mA
Schaltpunkt/Schalthyserese	1,2 ... 2,1 mA / ca. 0,2 mA
Puls-/Pausenverhältnis	≥ 0,5 ms / ≥ 0,5 ms
Leitungsüberwachung	Bruch I ≤ 0,1 mA
Ausgang	
Anschluss	Klemmen 7, 8, 9
Ausgang	Signal ; Relais
Kontaktbelastung	253 V AC/2 A/500 VA/cos φ min. 0,7; 125 V AC/4 A/500 VA cos φ min. 0,7; 40 V DC/2 A/80 W ohmsche Last
Anzugs-/Abfallverzug	ca. 10 ms / ca. 20 ms
Mechanische Lebensdauer	10 ⁷ Schaltspiele
Übertragungseigenschaften	
Schaltfrequenz	< 10 Hz
Galvanische Trennung	
Ausgang/Versorgung	Basisisolierung nach IEC 61140, Bemessungsisolationsspannung 300 V _{eff}
Ausgang/Ausgang	Funktionsisolierung nach EN 50178, Bemessungsisolationsspannung 300 V _{eff}
Richtlinienkonformität	
Elektromagnetische Verträglichkeit	
Richtlinie 2004/108/EG	EN 61326-1:2006
Niederspannung	
Richtlinie 2006/95/EG	EN 50178:1997
Konformität	
Schutzart	IEC 60529
Umgebungsbedingungen	
Umgebungstemperatur	-25 ... 60 °C (-13 ... 140 °F)
Mechanische Daten	
Schutzart	IP20
Masse	ca. 390 g
Abmessungen	40 x 104 x 110 mm
Daten für den Einsatz in Verbindung mit Ex-Bereichen	
EG-Baumusterprüfbescheinigung	
Gruppe, Kategorie, Zündschutzart	PTB 02 ATEX 2065 , weitere Bescheinigungen siehe www.pepperl-fuchs.com
Spannung U _o	⊕ II (1)GD [EEx ia] IIC [Stromkreis(e) in Zone 0/1/2]
Strom I _o	13,4 V DC
Leistung P _o	31 mA
	145 mW (Kennlinie trapezförmig)
Versorgung	
Sicherheitst. Maximalspannung U _m	253 V AC (Achtung! Die Bemessungsspannung kann geringer sein.)
Ausgang	
Sicherheitst. Maximalspannung U _m	253 V AC (Achtung! Die Bemessungsspannung kann geringer sein.)
Galvanische Trennung	
Eingang/Ausgang	sichere galvanische Trennung nach EN 50020, Scheitelwert der Spannung 375 V
Eingang/Versorgung	sichere galvanische Trennung nach EN 50020, Scheitelwert der Spannung 375 V
Richtlinienkonformität	
Richtlinie 94/9/EG	EN 50014, EN 50020
Allgemeine Informationen	
Ergänzende Informationen	Beachten Sie, soweit zutreffend, die EG-Baumusterprüfbescheinigungen, Konformitätsaussagen, Konformitätserklärungen, Konformitätsbescheinigungen und Betriebsanleitungen. Diese Informationen finden Sie unter www.pepperl-fuchs.com .

Wirkungsrichtung

Wirkungsrichtung ohne Leitungsbruchüberwachung

Brücken	Eingang	Ausgang
Brücke zwischen Klemmen 4 und 5		 Relais angezogen
	0-Signal	
Brücke zwischen Klemmen 4 und 5		 Relais abgefallen
	1-Signal	
Brücke zwischen Klemmen 3 und 4		 Relais angezogen
	1-Signal	
Brücke zwischen Klemmen 3 und 4		 Relais abgefallen
	0-Signal	

Wirkungsrichtung mit Leitungsbruchüberwachung

Brücken	Eingang	Ausgang
ohne Brücken		 Relais angezogen
	0-Signal	
ohne Brücken		 Relais abgefallen
	1-Signal	
ohne Brücken		 Relais abgefallen
	0-Signal	
ohne Brücken		 Relais abgefallen
	1-Signal	

Veröffentlichungsdatum 2011-09-20 13:58 Ausgabedatum 2011-09-20 129197_ger.xml