



Referencia de pedido

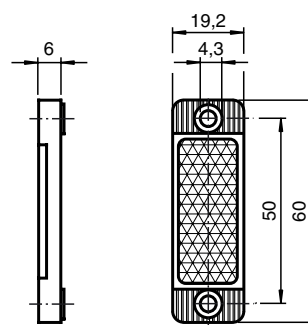
REF-VR10-2

Reflector, rectangular 60 mm x 19 mm,
taladrado de fijación

Características

- Orificio pasante, rectangular, reflectores
- Sujeción mediante orificio pasante

Dimensiones



Datos técnicos

Datos generales

Tipo rectangular

Condiciones ambientales

Temperatura ambiente -20 ... 85 °C (-4 ... 185 °F)

Datos mecánicos

Material PMMA/ABS

Dimensiones 60 mm x 19,2 mm x 6 mm

Fijación taladrado de fijación