



### Marque de commande

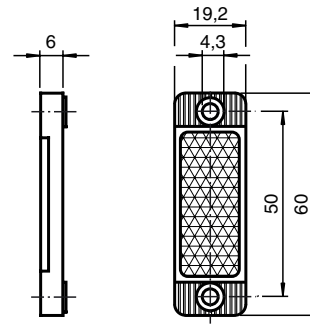
**REF-VR10-2**

Réflecteur, rectangulaire 60 mm x 19 mm, trous de fixation

### Caractéristiques

- Trou traversant, rectangulaire, catadioptrique
- Fixation par trou traversant

### Dimensions



### Caractéristiques techniques

#### Caractéristiques générales

Forme constructive rectangulaire

#### Conditions environnementales

Température ambiante -20 ... 85 °C (-4 ... 185 °F)

#### Caractéristiques mécaniques

Matériau PMMA/ABS

Dimensions 60 mm x 19,2 mm x 6 mm

Fixation trous de fixation