



### Referencia de pedido

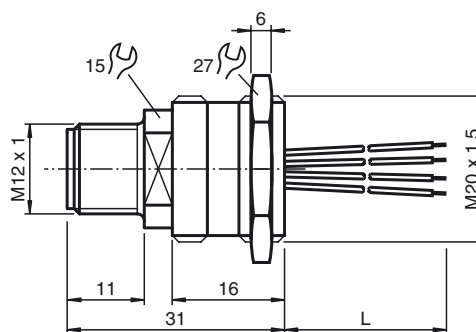
#### V1-M20-80

Adaptador de montaje M12/M20, modelo de plástico

### Características

- Versión de plástico
- Montaje en la pared delantera/atornillado
- Conector M12 montable en cualquier posición

### Dimensiones



### Datos técnicos

#### Datos generales

Nº de polos	4
Conexión 1	conectores, recto
Tipo 1	recto
Rosca 1	M12
Conexión 2	Terminal de línea libre

#### Condiciones ambientales

Temperatura ambiente	-25 ... 70 °C (248 ... 343 K)
----------------------	-------------------------------

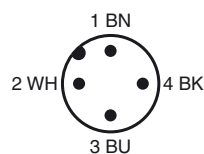
#### Datos mecánicos

Tipo de protección	IP67 en caso de obturación con junta tórica
Conexión	Cables trenzados aislados con punteras para terminales
Material	
Conectores	PA 66
Aislamiento del hilo	PVC
Cable	
Hilos	4 x 0,25 mm <sup>2</sup>
Longitud	L 80 mm

#### Conformidad con Normas y Directivas

Conformidad con estándar	
Tipo de protección	EN 60529

### Conexión eléctrica



### Notas

El anillo O (13,3 x 2,4) y la contratuerca se incluyen en el suministro.