



Bestellbezeichnung

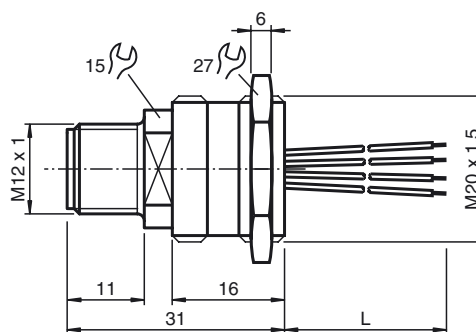
V1-M20-80

Einbauadapter, M12/M20; Kunststoffausführung

Merkmale

- Kunststoffausführung
- Vorderwand-/Schraubmontage
- M12-Stecker in jeder Position montierbar

Abmessungen



Technische Daten

Allgemeine Daten

Polzahl	4
Anschluss 1	Stecker
Bauform 1	gerade
Gewinde 1	M12
Anschluss 2	freies Leitungsende

Umgebungsbedingungen

Umgebungstemperatur	-25 ... 70 °C (248 ... 343 K)
---------------------	-------------------------------

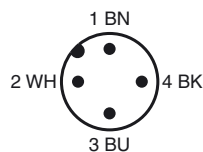
Mechanische Daten

Schutzart	IP67 bei Abdichtung mit O-Ring
Anschluss	Einzellitzen mit Aderendhülsen
Material	
Stecker	PA 66
Aderisolation	PVC
Kabel	
Adern	4 x 0,25 mm ²
Länge	L 80 mm

Normen- und Richtlinienkonformität

Normenkonformität	
Schutzart	EN 60529

Elektrischer Anschluss



Hinweise

O-Ring (13,3 x 2,4) und Kontermutter sind im Lieferumfang enthalten.