



Marque de commande

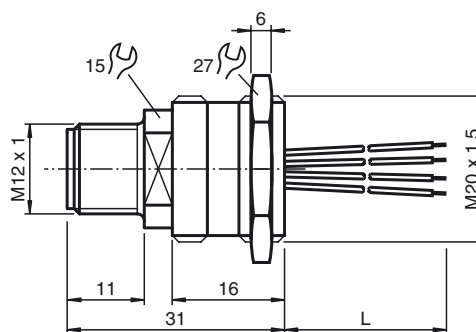
V1-M20-80

Adaptateur de montage, M12/M20 ; version plastique

Caractéristiques

- Version en matière synthétique
- Montage sur face avant/vissé
- Connecteur M12, montage possible dans toute position

Dimensions



Caractéristiques techniques

Caractéristiques générales

nombre de pôles	4
Raccordement 1	Connecteur mâle
Forme constructive 1	droit
Filetage 1	M12
Raccordement 2	Extrémité de câble libre

Conditions environnementales

Température ambiante	-25 ... 70 °C (248 ... 343 K)
----------------------	-------------------------------

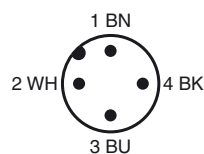
Caractéristiques mécaniques

Mode de protection	IP67 Pour une étanchéité par un joint torique
Raccordement	Fils simples avec embouts
Matériau	
Connecteur	PA 66
isolation de fil	PVC
Câble	
Fils	4 x 0,25 mm ²
Longueur	L 80 mm

conformité de normes et de directives

Conformité aux normes	
Mode de protection	EN 60529

Raccordement électrique



Remarque

Le joint torique (13,3 x 2,4) et le contre-écrou sont contenus dans la fourniture.