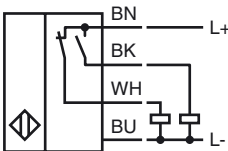
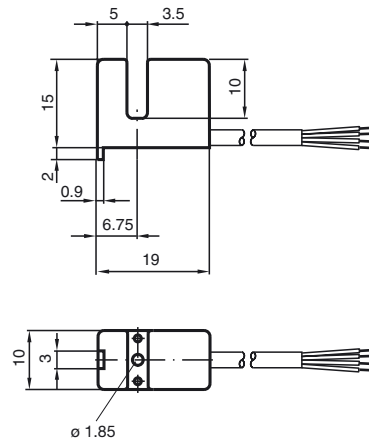


**Bestellbezeichnung**

SB3,5-A2

**Merkmale**

- 3,5 mm Schlitzweite
- 4-Draht DC

**Anschluss****Abmessungen****Technische Daten****Allgemeine Daten**

Schaltenelementfunktion	PNP	Antivalent
Schlitzweite	3,5 mm	
Eintauchtiefe (seitlich)	5 ... 7 mm	
Ausgangspolarität	DC	

**Kenndaten**

Betriebsspannung	$U_B$	10 ... 30 V DC
Schaltfrequenz	$f$	0 ... 3000 Hz
Hysterese	$H$	0,1 ... 0,4 mm
Verpolschutz	verpolgeschützt	
Kurzschlusschutz	taktend	
Spannungsfall	$U_d$	$\leq 2$ V
Betriebsstrom	$I_L$	0 ... 100 mA
Leerlaufstrom	$I_0$	$\leq 15$ mA

**Umgebungsbedingungen**

Umgebungstemperatur	-25 ... 85 °C (-13 ... 185 °F)
---------------------	--------------------------------

**Mechanische Daten**

Anschlussart	Kabel PVC , 500 mm
Aderquerschnitt	0,14 mm <sup>2</sup>
Gehäusematerial	Crastin (PBTB)
Schutzart	IP67

**Normen- und Richtlinienkonformität**

Normenkonformität	
Normen	EN 60947-5-2:2007 IEC 60947-5-2:2007

**Zulassungen und Zertifikate**

UL-Zulassung	cULus Listed, General Purpose
CSA-Zulassung	cCSAus Listed, General Purpose
CCC-Zulassung	Produkte, deren max. Betriebsspannung $\leq 36$ V ist, sind nicht zulassungspflichtig und daher nicht mit einer CCC-Kennzeichnung versehen.