



Referencia de pedido

RLK29-55/25/116-Set

Sensor fotoeléctrico de barrera por reflexión con compartimento terminal

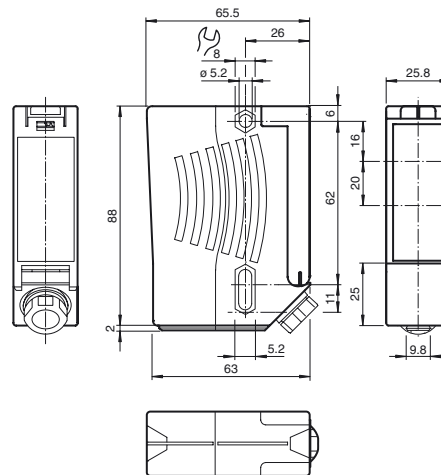
Características

- Sensor fotoeléctrico sólido y compacto para la protección de puertas con un solo haz
- Insensible a la luz extraña, también con lámparas fluorescentes
- A prueba de manipulación, sin controles de funcionamiento
- Versión para tensión de alimentación universal
- Salida relé
- Versión con accesorios incluidos

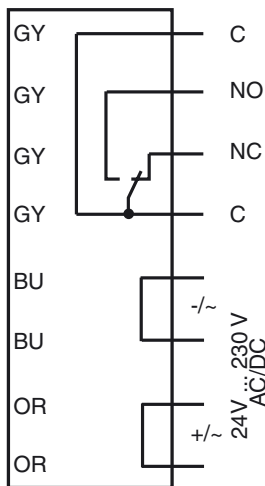
Información de producción

La serie 29 ofrece sensores fotoeléctricos de bajo coste y, sobre todo, de gran fiabilidad para tareas de supervisión de puertas industriales, ascensores y portones automáticos. Gracias a su elevado grado de protección, son la solución perfecta para tareas en exteriores, umbrales y entornos con condiciones ambientales adversas. Estos "sensores de alimentación universal" funcionan con cualquier tensión desde 24 V hasta 240 V, así como con corriente continua o alterna.

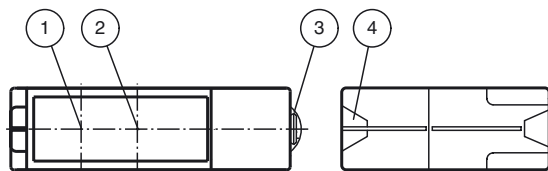
Dimensiones



Conexión eléctrica



Elementos de indicación y manejo



1	Emisor
2	Receptor
3	Soporte de cola de milano
4	Visor de funcionamiento

Fecha de publicación: 2012-06-01 12:23 Fecha de edición: 2012-08-16 128118_spa.xml

Datos técnicos**Datos generales**

Distancia útil operativa	0 ... 12 m
Distancia del reflector	0,04 ... 12 m
Distancia útil límite	14 m
Objeto de referencia	Reflector C110-2
Emisor de luz	LED
Tipo de luz	Luz alterna, roja , 640 nm
Diámetro del haz de luz	aprox. 35 mm a una distancia de 12 m
Angulo de apertura	$\pm 1^\circ$
Límite de luz extraña	90000 Lux
Accesorios suministrados	Reflector C110-2 , Abrazadera de montaje con materiales de montaje

Datos característicos de seguridad funcional

MTTF _d	1460 a
Duración de servicio (T _M)	20 a
Factor de cobertura de diagnóstico (DC)	0 %

Elementos de indicación y manejo

Indicación de la función	LED rojo iluminado: con haz libre parpadea: si esta por debajo de reserva de función off: en interrupción del haz
--------------------------	---

Datos eléctricos

Tensión de trabajo	U _B	24 ... 230 V CA/CC
Rizado		10 %
Corriente en vacío	I ₀	$\leq 8,5$ mA
Consumo de potencia	P ₀	0,2 W a 24 V CC , 1,8 W en 230 V CA 3 VA

Salida

Tipo de conmutación		Conmutación claro
Señal de salida		Relé, 1 contacto conmutado
Tensión de conmutación		230 V CA
Corriente de conmutación		máx. 2 A
Frecuencia de conmutación	f	7 Hz
Tiempo de respuesta		50 ms

Condiciones ambientales

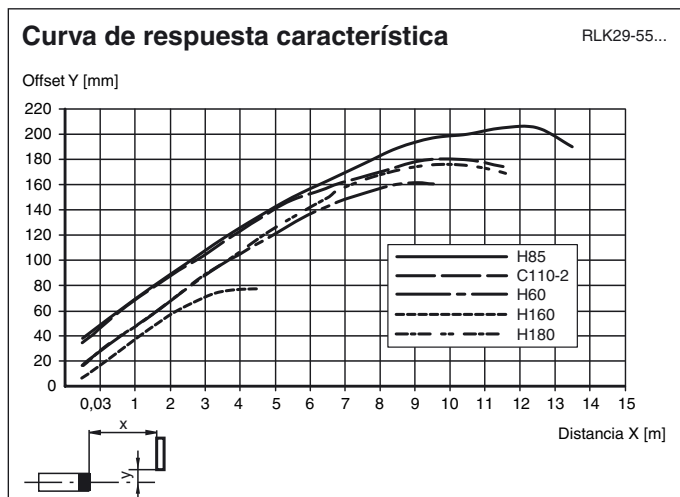
Temperatura ambiente	-20 ... 60 °C (-4 ... 140 °F)
Temperatura de almacenaje	-30 ... 70 °C (-22 ... 158 °F)

Datos mecánicos

Tipo de protección	IP67
Conexión	Compartimento de terminales
Material	
Carcasa	Plástico ABS, inflamable pesado
Salida de luz	Luneta de plástico
Masa	aprox. 200 g
Nota	Fusible de seguridad , ≤ 2 A (acción lenta) de acuerdo con IEC 60127-2 hoja 1 Recomendación: comprobar el funcionamiento del aparato después de un cortocircuito.

Autorizaciones y Certificados

Conformidad CE	si
Autorización UL	cULus
Autorización CCC	Certificado por China Compulsory Certification (CCC)

Curvas/Diagramas**Las aplicaciones típicas**

- Supervisión de puntos de cierre de ascensores y puertas industriales automáticas
- Supervisión del radio de giro de portones automáticos
- Detección y seguimiento de objetos durante la manipulación de materiales

Campo de captación**Accessories****OMH-RLK29**

Angulo de fijación

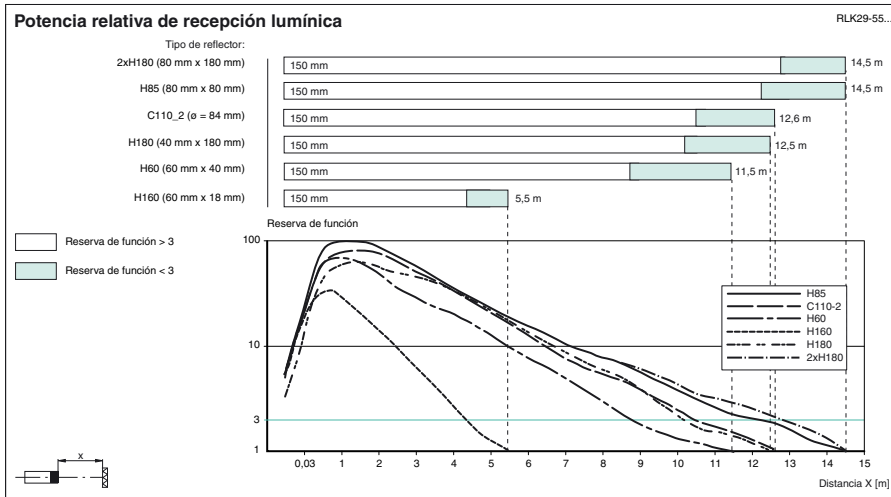
OMH-RLK29-HW

Angulo de fijación de montaje al dorso

OMH-21

Angulo de fijación

Pueden encontrarse otros accesorios en www.pepperl-fuchs.com



Fecha de publicación: 2012-06-01 12:23 Fecha de edición: 2012-08-16 128118_spa.xml