



**Bestellbezeichnung**

**RLK29-55/25/116-Set**

Reflexions-Lichtschanke mit Klemmraum

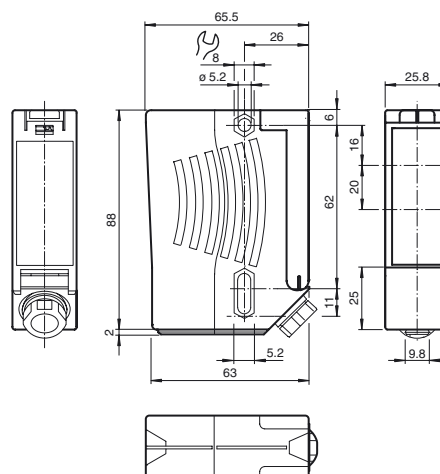
**Merkmale**

- Robuste Kompakt-Lichtschanke zur einstrahligen Torabsicherung
- Fremdlichtunempfindlich, auch bei Energiesparlampen
- Manipulationssicher, ohne Bedienelemente
- Allspannungsversion
- Relaisausgang
- Version mit Zubehör im Lieferumfang

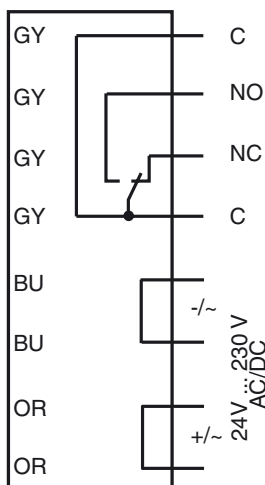
**Produktinformation**

Bei der Serie 29 handelt es sich um preiswerte und vor allem zuverlässige Opto-Sensoren für Überwachungsaufgaben rund um Automatikture, Aufzüge und Schrankenanlagen. Mit der hohen Schutzart eignen sie sich ideal für Aufgaben im Außen- und Grenzbereich oder generell in rauen Umgebungen. Als "Allspannungssensoren" lassen sie sich mit beliebigen Versorgungsspannungen zwischen 24V und 240V sowohl mit Gleichspannung als auch mit Wechselspannung betreiben.

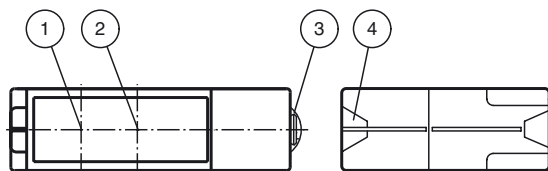
**Abmessungen**



**Elektrischer Anschluss**



**Anzeigen/Bedienelemente**



1	Sender
2	Empfänger
3	Schwalbenschwanzaufnahme
4	Funktionsanzeige
	gelb

Veröffentlichungsdatum: 2012-06-01 12:23 Ausgabedatum: 2012-08-16 12:18\_ger.xml

**Technische Daten**

**Allgemeine Daten**

Betriebsreichweite	0 ... 12 m
Reflektorabstand	0,04 ... 12 m
Grenzreichweite	14 m
Referenzobjekt	Reflektor C110-2
Lichtsender	LED
Lichtart	rot, Wechsellicht , 640 nm
Lichtfleckdurchmesser	ca. 35 mm im Abstand von 12 m
Öffnungswinkel	± 1 °
Fremdlichtgrenze	90000 Lux
Mitgeliefertes Zubehör	Reflektor C110-2 , Haltewinkel mit Befestigungsmaterial

**Kenndaten funktionale Sicherheit**

MTTF <sub>d</sub>	1460 a
Gebrauchsdauer (T <sub>M</sub> )	20 a
Diagnosedeckungsgrad (DC)	0 %

**Anzeigen/Bedienelemente**

Funktionsanzeige	LED rot leuchtet: bei freiem Strahl blinkt: bei Unterschreiten der Funktionsreserve aus: bei Strahlunterbrechung
------------------	---------------------------------------------------------------------------------------------------------------------------

**Elektrische Daten**

Betriebsspannung	U <sub>B</sub>	24 ... 230 V AC/DC
Welligkeit		10 %
Leerlaufstrom	I <sub>0</sub>	≤ 8,5 mA
Leistungsaufnahme	P <sub>0</sub>	0,2 W bei 24 V DC , 1,8 W bei 230 V AC 3 VA

**Ausgang**

Schaltungsart	hellschaltend	
Signalausgang	Relais, 1 Wechsler	
Schaltspannung	230 V AC	
Schaltstrom	max. 2 A	
Schaltfrequenz	f	7 Hz
Ansprechzeit	50 ms	

**Umgebungsbedingungen**

Umgebungstemperatur	-20 ... 60 °C (-4 ... 140 °F)
Lagertemperatur	-30 ... 70 °C (-22 ... 158 °F)

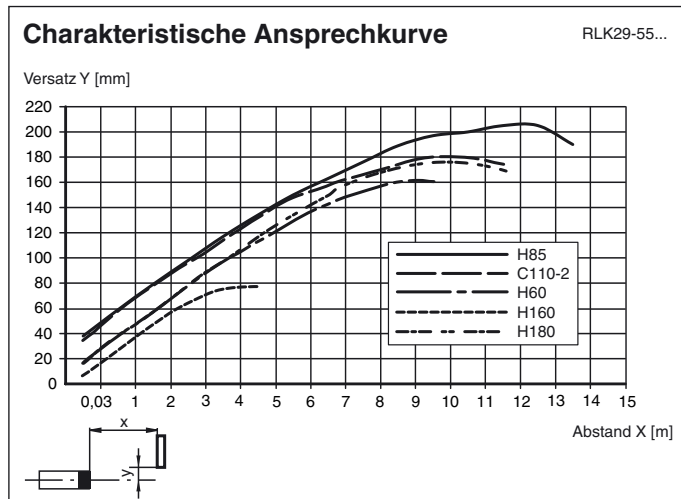
**Mechanische Daten**

Schutzart	IP67
Anschluss	Klemmraum
Material	
Gehäuse	Kunststoff ABS, schwer entflammbar
Lichtaustritt	Kunststoffscheibe
Masse	ca. 200 g
Hinweis	Geräteschutzsicherung ≤ 2 A (träge) gemäß IEC 60127-2 Sheet 1 Empfehlung: Nach Kurzschluss das Gerät auf Funktion prüfen.

**Zulassungen und Zertifikate**

CE-Konformität	ja
UL-Zulassung	cULus
CCC-Zulassung	Certified by China Compulsory Certification (CCC)

**Kurven/Diagramme**



**Typische Anwendungen**

- Schließkantenüberwachung an automatischen Torsystemen und Aufzügen
- Überwachung der Schwenkbereiche von Schrankenanlagen
- Objekterkennung und -verfolgung in der Fördertechnik

**Erfassungsfeld**



**Zubehör**

**OMH-RLK29**

Haltewinkel

**OMH-RLK29-HW**

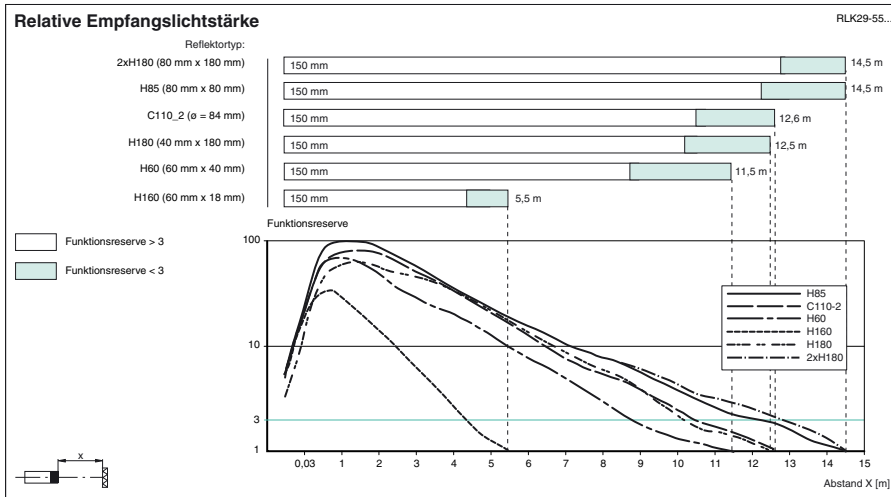
Haltewinkel für rückseitige Wandmontage

**OMH-21**

Haltewinkel

Weiteres Zubehör finden Sie im Internet unter [www.pepperl-fuchs.com](http://www.pepperl-fuchs.com)

Veröffentlichungsdatum: 2012-06-01 12:23 Ausgabedatum: 2012-08-16 128118\_ger.xml



Veröffentlichungsdatum: 2012-06-01 12:23 Ausgabedatum: 2012-08-16 128118\_ger.xml