



GL50-2732

Cellule opto-électronique à fourche

# GL50-2732

avec connecteur M8, 3 broches



- ◆ Fréquence de commutation élevée
- ◆ Réglage de la sensibilité et commutation "clair/foncé"
- ◆ Infrarouge
- ◆ Boîtier robuste en aluminium
- ◆ Protection IP67

## Caractéristiques générales

Emetteur de lumière	IREL
Essais	EN 60947-5-2
Marquage	CE
Taille de la cible	2 mm
Largeur de la fourche	50 mm
Type de lumière	infrarouge, lumière modulée
Limite de la lumière ambiante	100000 Lux

## Éléments de visualisation/réglage

Visual. état de commutation	LED rouge (dans le connecteur) : allumée si le faisceau est libre
Critères de choix	réglage de la sensibilité, commutation "clair/foncé"

## Caractéristiques électriques

Tension d'emploi	10 ... 30 V C.C.
Ondulation	10 %
Consommation à vide $I_0$	20 mA

## Sortie

Mode de commutation	commutation "clair/foncé"
Sortie signal	2 PNP, protégées contre les courts-circuits et l'inversion de polarité
Tension de commutation	max. 30 V C.C.
Courant de commutation	max. 200 mA
Fréquence de commutation f	70 Hz
Temps d'action	5 ms

## Environnement

Température ambiante	-20 ... 60 °C (253 ... 333 K)
Température de stockage	-20 ... 75 °C (253 ... 348 K)

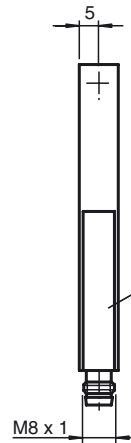
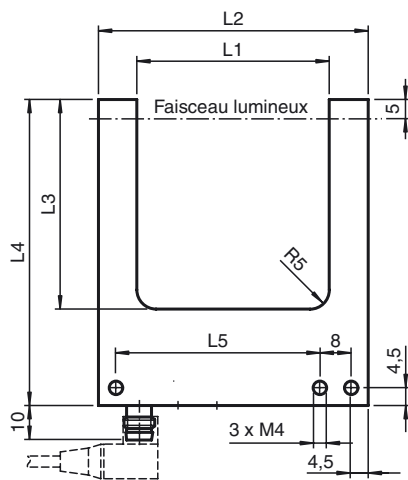
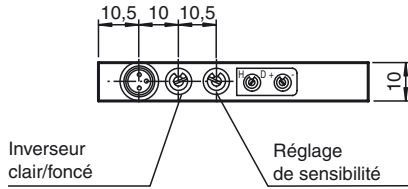
## Caractéristiques mécaniques

Protection	IP67
Raccordement	connecteur M8, 3 broches
Matériau	
Boîtier	Aluminium
Sortie optique	verre
Masse	60 g

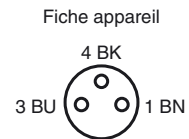


# GL50-2732

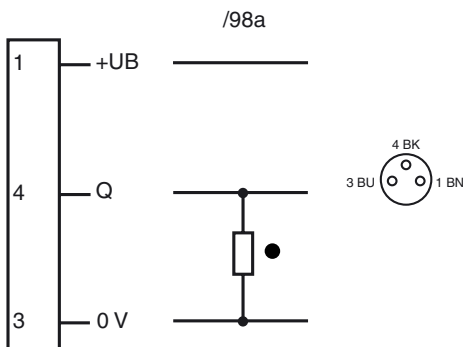
## Dimensions



	L1	L2	L3	L4	L5
GL30...	30	50	35	60	33
GL50...	50	70	55	80	53
GL80...	80	100	55	80	83



## Raccordement électrique



○ = commutation "clair", ● = commutation "foncé"

Sous réserve de modifications en raison d'améliorations techniques.

Copyright Pepperl+Fuchs, Printed in Germany

