



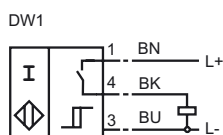
Opis zamówienia

NJ15+U1+DW1-10-V1

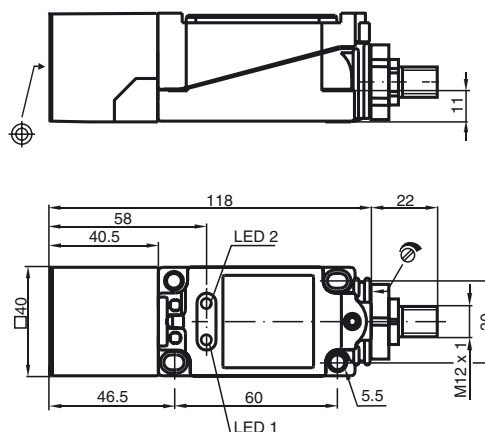
Opis zamówienia

- Kontroler prędkości obrotowej
- 15 mm zabudowany
- Czas rozruchu = ok. 30 sek.

Przyłącze



Wymiary



Dane techniczne

Dane ogólne

Funkcja elementów przełączających	DC	1 ... 10 Hz
Nominalny zasięg działania	s_n	15 mm
Instalacja		zabudowany
Polaryzacja wyjściowa		DC
Zapewniony dystans działania	s_a	0 ... 12,15 mm
Współczynnik redukcji r_{AI}		0,4
Współczynnik redukcji r_{Cu}		0,3
Współczynnik redukcji r_{V2A}		0,85

Parametry

Napięcie robocze	U_B	15 ... 60 V
Ochrona przed złą polaryzacją		ochrona przed odwrotną polaryzacją
Ochrona przed zwarcie		pulsująca
spadek napięcia	U_d	≤ 2 V
Prąd roboczy	I_L	0 ... 100 mA
Prąd jałowy	I_0	≤ 25 mA
Wskaźnik stanu przełączenia		Dioda 1: żółty
Wskaźnik tłumienia		Dioda 2: żółty

Zgodność norm

Kompatybilność elektromagnetyczna zgodnie z	IEC / EN 60947-5-2:2004
---	-------------------------

Warunki otoczenia

Temperatura otoczenia	-25 ... 70 °C (-13 ... 158 °F)
-----------------------	--------------------------------

Dane mechaniczne

Schemat połączenia	Wtyczka przyrządowa M12 x 1 , 4-stykowy
Materiał obudowy	PBT
Powierzchnia pomiarowa	PBT
Rodzaj ochrony	IP67

Zgodność norm i dyrektyw

Zgodność norm	
Normy	EN 60947-5-2:2007 IEC 60947-5-2:2007

Data publikacji: 2010-11-10 08:17 Data wydania: 2010-11-10 127887_PO_L.xml