



Bestellbezeichnung

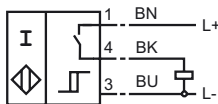
NJ15+U1+DW1-10-V1

Merkmale

- Drehzahlwächter
- 15 mm bündig
- Anlaufüberbrückungszeit = ca. 30 s

Anschluss

DW1



Zubehör

V1-G

Kabeldose, konfektionierbar

V1-W

Kabeldose, konfektionierbar

V1-W-2M-PUR

Kabeldose, M12, 4-polig, PUR-Kabel

V1-G-2M-PUR

Kabeldose, M12, 4-polig, PUR-Kabel

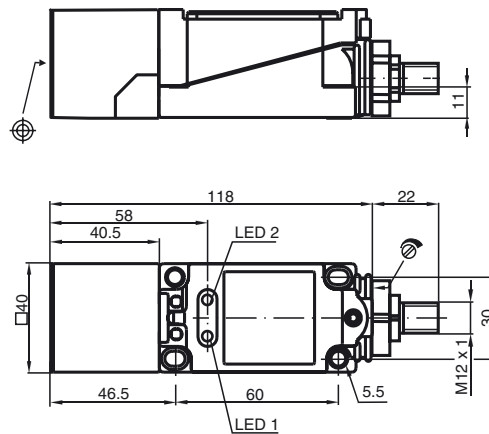
MH 04-2681F

Montagehilfe für VariKont, +U1+ und +U9* Sensoren

MH 04-2057B

Montagehilfe für VariKont und +U1+ Sensoren

Abmessungen



Technische Daten

Allgemeine Daten

Schaltelementfunktion	DC	1 ... 10 Hz
Schaltabstand	s_n	15 mm
Einbau		bündig
Ausgangspolarität		DC
Gesicherter Schaltabstand	s_a	0 ... 12,15 mm
Reduktionsfaktor r_{Al}		0,4
Reduktionsfaktor r_{Cu}		0,3
Reduktionsfaktor r_{V2A}		0,85

Kenndaten

Betriebsspannung	U_B	15 ... 60 V
Verpolenschutz		verpolgeschützt
Kurzschlusschutz		taktend
Spannungsfall	U_d	≤ 2 V
Betriebsstrom	I_L	0 ... 100 mA
Leerlaufstrom	I_0	≤ 25 mA
Schaltzustandsanzeige		LED 1: gelb
Bedämpfungsanzeige		LED 2: gelb

Normenkonformität

EMV gemäß	IEC / EN 60947-5-2:2004
-----------	-------------------------

Umgebungsbedingungen

Umgebungstemperatur	-25 ... 70 °C (-13 ... 158 °F)
---------------------	--------------------------------

Mechanische Daten

Anschlussart	Gerätestecker M12 x 1, 4-polig
Gehäusematerial	PBT
Stirnfläche	PBT
Schutzart	IP67

Normen- und Richtlinienkonformität

Normenkonformität	
Normen	EN 60947-5-2:2007 IEC 60947-5-2:2007