



Objednávací název

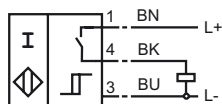
NJ15+U1+DW1-10-V1

Vlastnosti

- Zařízení pro hlídání a kontrolu počtu otáček
- 15 mm, zápusťný
- Časový interval překlenutí náběhu = ca. 30 s

Připojení

DW1



Příslušenství

V1-G

Zásuvka bez předem připojeného kabelu

V1-W

Zásuvka bez předem připojeného kabelu

V1-W-2M-PUR

Kabelová zásuvka, M12, 4 vývody, kabel z PUR

V1-G-2M-PUR

Kabelová zásuvka, M12, 4 vývody, kabel z PUR

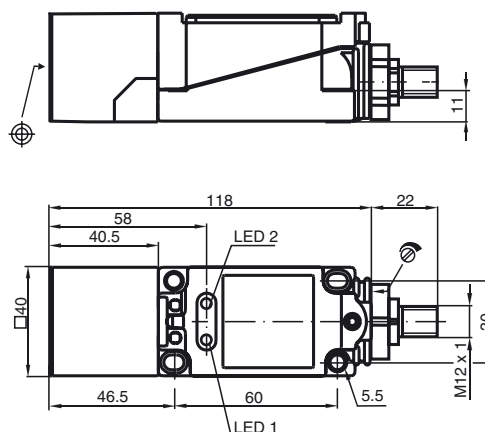
MH 04-2681F

Montážní pomůcka pro VariKont, +U1+ a +U9+

MH 04-2057B

Montážní pomůcka pro VariKont a +U1+

Rozměry



Technická data

Všeobecné specifikace

Funkce spínacího prvku	DC	1 ... 10 Hz
Spínací vzdálenost	s_n	15 mm
Montáž		v jedné rovině
Polarita výstupu		stejnoseměrné
Pracovní rozsah	s_a	0 ... 12,15 mm
Redukční součinitel r_{Al}		0,4
Redukční součinitel r_{Cu}		0,3
Redukční součinitel $r_{nerez ocel V2A}$		0,85

Charakteristické hodnoty

Provozní napětí	U_B	15 ... 60 V
Ochrana proti přepólování		ochrana proti přepólování
Ochrana proti zkratu		pulsní kontrola
Pokles napětí	U_d	≤ 2 V
Provozní proud	I_L	0 ... 100 mA
Proud naprázdno	I_0	≤ 25 mA
Indikace stavu sepnutí		LED 1: flutý
Indikace tlumení		LED 2: flutý

Soulad s normami

Podle normy o elektromagnetické kompa- IEC / EN 60947-5-2:2004
tibilitě

Okolní podmínky

Teplota okolí -25 ... 70 °C (-13 ... 158 °F)

Mechanické specifikace

Typ připojení	Přístrojový konektor M12 x 1, 4 vývody
Materiál pouzdra	Polybutyltereftalát
Čelní plocha	Polybutyltereftalát
Třída ochrany	IP67

Shoda s normami a směrnici

Soulad s normami	
Normy	EN 60947-5-2:2007 IEC 60947-5-2:2007