

CE

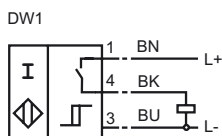
Код для заказа

NJ15+U1+DW1-100-V1

Характеристики

- Предельный регулятор оборотов
- 15 мм, монтаж заподлицо
- Переходное время при пуске = ок. 30 с
- до 100 Гц

Подключение



Принадлежности

V1-G

Кабельная коробка, сборная

V1-W

Кабельная коробка, сборная

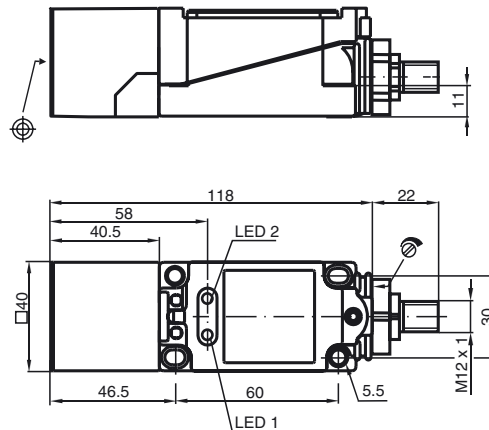
V1-G-2M-PUR

MN 04-2681F

MN 04-2057B

V1-W-2M-PUR

Размеры



Технические данные

Общие данные

Функция переключающих элементов	пост. ток DC10 - 100 Гц
Интервал переключений s_n	15 мм
Монтаж	монтаж заподлицо
Выходная полярность	пост. ток
Гарантированный интервал переключений s_a	0 ... 12,15 мм
Коэффициент восстановления γ_{Al}	0,4
Коэффициент восстановления γ_{Cu}	0,3
Коэффициент восстановления γ_{V2A}	0,85

Параметры

Рабочее напряжение U_B	15 ... 60 В
Защита от неправильной полярности подключения	защита от неправильной полярности подключения
Защита от короткого замыкания	тактирующий
Падение напряжения U_d	≤ 2 В
Рабочий ток I_L	0 ... 100 мА
Ток холостого хода I_0	≤ 25 мА
Индикация переключения	LED 1: желтый
Индикатор затухания	LED 2: желтый

Соответствие стандартам

ЭМС согласно	IEC / EN 60947-5-2:2004
--------------	-------------------------

Окружающие условия

Окружающая температура	-25 ... 70 °C (-13 ... 158 °F)
------------------------	--------------------------------

Механические данные

Тип подключения	Штекерный разъем прибора M12 x 1, 4-контактный
Материал корпуса	ПБТ
Торцевая поверхность	ПБТ
Тип защиты	IP67

Соответствие стандартам и директивам

Соответствие стандартам	
Стандарты	EN 60947-5-2:2007 IEC 60947-5-2:2007