



Opis zamówienia

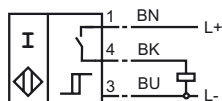
NJ15+U1+DW1-100-V1

Opis zamówienia

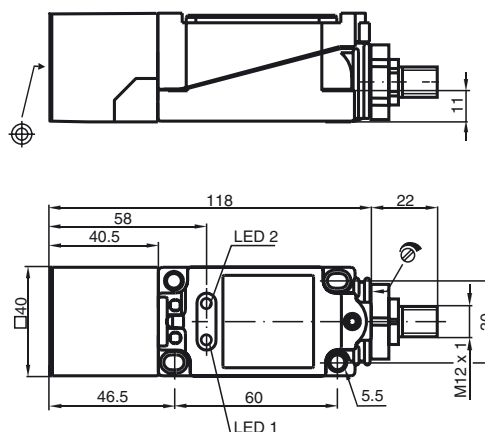
- Kontroler prędkości obrotowej
- 15 mm zabudowany
- Czas rozruchu = ok. 30 sek.
- Do 100 Hz

Przyłącze

DW1



Wymiary



Dane techniczne

Dane ogólne

| | | |
|-----------------------------------|-------|----------------|
| Funkcja elementów przełączających | DC | 10 ... 100 Hz |
| Nominalny zasięg działania | s_n | 15 mm |
| Instalacja | | zabudowany |
| Polaryzacja wyjściowa | | DC |
| Zapewniony dystans działania | s_a | 0 ... 12,15 mm |
| Współczynnik redukcyjny r_{AI} | | 0,4 |
| Współczynnik redukcyjny r_{Cu} | | 0,3 |
| Współczynnik redukcyjny r_{V2A} | | 0,85 |

Parametry

| | | |
|-------------------------------|-------|------------------------------------|
| Napięcie robocze | U_B | 15 ... 60 V |
| Ochrona przed złą polaryzacją | | ochrona przed odwrotną polaryzacją |
| Ochrona przed zwarcie | | pulsująca |
| spadek napięcia | U_d | ≤ 2 V |
| Prąd roboczy | I_L | 0 ... 100 mA |
| Prąd jałowy | I_0 | ≤ 25 mA |
| Wskaźnik stanu przełączenia | | Dioda 1: żółty |
| Wskaźnik tłumienia | | Dioda 2: żółty |

Zgodność norm

| | |
|-----------------------------------|-------------------------|
| Kompatybilność elektromagnetyczna | IEC / EN 60947-5-2:2004 |
| zgodnie z | |

Warunki otoczenia

| | |
|-----------------------|--------------------------------|
| Temperatura otoczenia | -25 ... 70 °C (-13 ... 158 °F) |
|-----------------------|--------------------------------|

Dane mechaniczne

| | |
|------------------------|---|
| Schemat połączenia | Wtyczka przyrządowa M12 x 1 , 4-stykowy |
| Materiał obudowy | PBT |
| Powierzchnia pomiarowa | PBT |
| Rodzaj ochrony | IP67 |

Zgodność norm i dyrektyw

| | |
|---------------|---|
| Zgodność norm | |
| Normy | EN 60947-5-2:2007 IEC 60947-5-2:2007 |

Data publikacji: 2010-11-10 08:18 Data wydania: 2010-11-10 127885_POL.xml