



Referencia de pedido

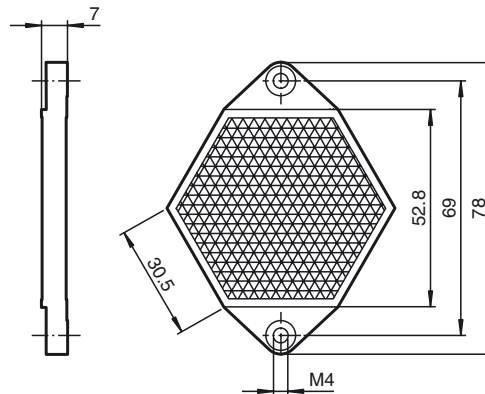
REF-MH78

Reflector con microestructura, hexagonal 78 mm x 61 mm, taladrado de fijación

Características

- Montaje simple mediante taladrado de fijación
- Microestructura

Dimensiones



Datos técnicos

Datos generales

Tipo hexagonal

Condiciones ambientales

Temperatura ambiente -20 ... 85 °C (-4 ... 185 °F)

Datos mecánicos

Material PMMA/ABS

Dimensiones 78 mm x 61 mm x 7 mm

Fijación taladrado de fijación

Notas

Reflectors

Polarized retro-reflective sensors must use corner-cube reflectors.

Microstructure, corner-cube reflectors are used with laser retro-reflective sensors that have short sensing distances.