



Bestellbezeichnung

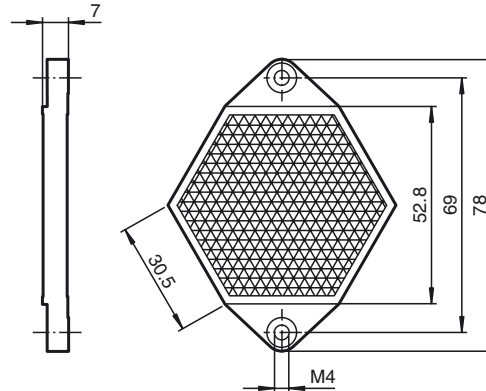
REF-MH78

Reflektor mit Mikrostruktur, sechseckig
78 mm x 61 mm, Befestigungsbohrungen

Merkmale

- Einfache Montage durch Befestigungsbohrung
- Mikrostruktur

Abmessungen



Technische Daten

Allgemeine Daten

Bauform sechseckig

Umgebungsbedingungen

Umgebungstemperatur -20 ... 85 °C (-4 ... 185 °F)

Mechanische Daten

Material PMMA/ABS

Abmessungen 78 mm x 61 mm x 7 mm

Befestigung Befestigungsbohrungen

Hinweise

Reflectors

Polarized retro-reflective sensors must use corner-cube reflectors.

Microstructure, corner-cube reflectors are used with laser retro-reflective sensors that have short sensing distances.