



### Marque de commande

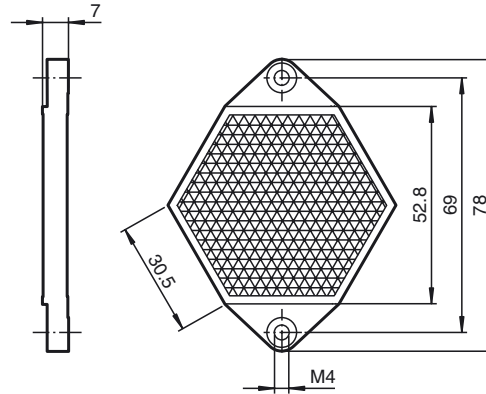
#### REF-MH78

Réflecteur avec Microstructure, hexagonal 78 mm x 61 mm, trous de fixation

### Caractéristiques

- Montage simple par trou de fixation
- Microstructure

### Dimensions



### Caractéristiques techniques

#### Caractéristiques générales

Forme constructive hexagonal

#### Conditions environnantes

Température ambiante -20 ... 85 °C (-4 ... 185 °F)

#### Caractéristiques mécaniques

Matériau PMMA/ABS

Dimensions 78 mm x 61 mm x 7 mm

Fixation trous de fixation

### Remarque

#### Reflectors

Polarized retro-reflective sensors must use corner-cube reflectors.

Microstructure, corner-cube reflectors are used with laser retro-reflective sensors that have short sensing distances.