

### Referencia de pedido

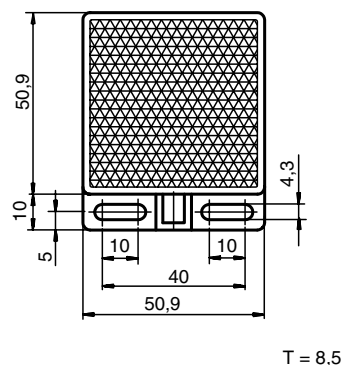
**REF-MH50**

Reflector con microestructura, rectangular 50.9 mm x 50.9 mm, taladrados de fijación, brida de fijación

### Características

- Montaje simple mediante taladrado de fijación
- Microestructura

### Dimensiones



### Datos técnicos

#### Datos generales

Tipo	rectangular
Tripel grandeza	aprox. 0,9 mm

#### Condiciones ambientales

Temperatura ambiente	-20 ... 85 °C (-4 ... 185 °F)
----------------------	-------------------------------

#### Datos mecánicos

Material	PMMA/ABS
Dimensiones	50,9 mm x 50,9 mm x 8,5 mm
Fijación	taladrado de fijación