

Referencia de pedido

REF-MH82

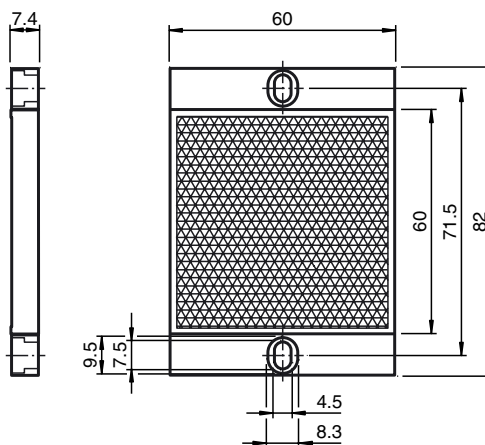
Reflector con microestructura, rectangular 82 mm x 60 mm, taladrado de fijación

Características

- Montaje simple mediante taladrado de fijación
- Microestructura

Reflectores para barreras ópticas láser

Dimensiones



Datos técnicos

Datos generales

Tipo rectangular

Condiciones ambientales

Temperatura ambiente -20 ... 85 °C (-4 ... 185 °F)

Datos mecánicos

Material PMMA/ABS
 Dimensiones 82 mm x 60 mm 7,4 mm
 Fijación taladrado de fijación