

Bestellbezeichnung

REF-MH82

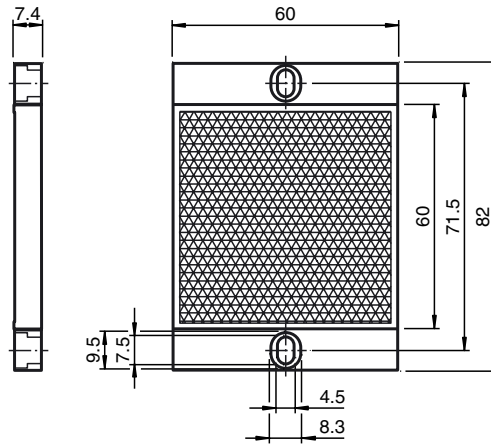
Reflektor mit Mikrostruktur, rechteckig
82 mm x 60 mm, Befestigungsbohrungen

Merkmale

- Einfache Montage durch Befestigungsbohrung
- Mikrostruktur

Reflektoren für Laserlichtschranken

Abmessungen



Technische Daten

Allgemeine Daten

Bauform rechteckig

Umgebungsbedingungen

Umgebungstemperatur -20 ... 85 °C (-4 ... 185 °F)

Mechanische Daten

Material PMMA/ABS
Abmessungen 82 mm x 60 mm 7,4 mm
Befestigung Befestigungsbohrungen