



Marque de commande

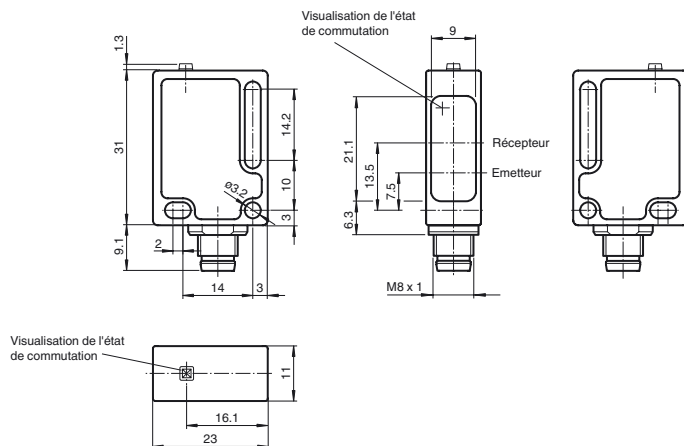
ML8-8-200-RT/103/138/143

Cellule en mode détection directe
avec connecteur M8 x 1, 4 broches

Caractéristiques

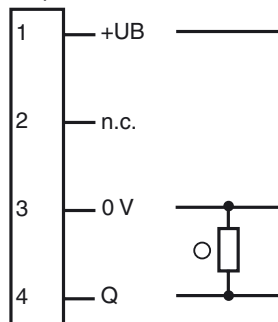
- Boîtier miniature
- 2 LED pour la visualisation de l'état de commutation
- Possibilités de montage flexibles grâce au trou oblong
- Etanche à l'eau, protection IP67
- Classe de protection II

Dimensions



Raccordement électrique

Option : 103



- = commutation "claire"
- = commutation "foncé"

Brochage



Caractéristiques techniques

Caractéristiques générales

Domaine de détection	20 ... 200 mm
Cible de référence	blanc standard 100 mm x 100 mm
Emetteur de lumière	LED
Type de lumière	rouge, lumière modulée
Diamètre de la tache lumineuse	env. 15 mm pour une distance de 200 mm
Angle total du faisceau	env. 4,5 °
Limite de la lumière ambiante	40000 Lux

Valeurs caractéristiques pour la sécurité fonctionnelle

MTTF _d	2340 a
Durée de mission (T _M)	20 a
Couverture du diagnostic (DC)	0 %

Éléments de visualisation/réglage

Visual. état de commutation	LED jaune : état de commutation
-----------------------------	---------------------------------

Caractéristiques électriques

Tension d'emploi	U _B	10 ... 30 V DC , classe 2
Ondulation		max. 10 %
Consommation à vide	I ₀	< 20 mA

Sortie

Mode de commutation	commutation "clair"	
Sortie signal	1 sortie PNP, protégée contre les courts-circuits et l'inversion de polarité, collecteur ouvert	
Tension de commutation	max. 30 V DC	
Courant de commutation	max. 100 mA	
Chute de tension	U _d	≤ 1,5 V DC
Temps d'action		1,8 ms

Conditions environnementales

Température ambiante	-20 ... 60 °C (-4 ... 140 °F)
Température de stockage	-40 ... 75 °C (-40 ... 167 °F)

Caractéristiques mécaniques

Mode de protection	IP67
Raccordement	connecteur M8 x 1, 4 broches
Matériau	
Boîtier	PC (Makrolon, renforcé de fibres de verre)
Sortie optique	PMMA
Masse	env. 10 g

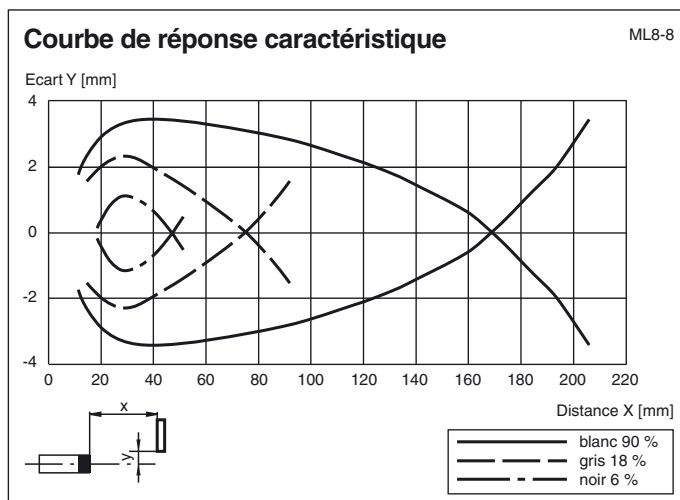
Conformité de normes et de directives

Conformité aux directives	Directive CEM 2004/108/CE
Conformité aux normes	
Norme produit	EN 60947-5-2:2007
Mode de protection	EN 60529
Normes	EN 50178, UL 508

Agréments et certificats

Classe de protection	II, tension assignée ≤ 250 V C.A. pour le degré de pollution 1-2 selon CEI 60664-1
Agrément UL	cULus Listed, Class 2 Power Source, Type 1 enclosure
agrément CCC	Les produits dont la tension de service est ≤ 36 V ne sont pas soumis à cette homologation et ne portent donc pas le marquage CCC.

Courbes/Diagrammes



Accessories

Montagekit OMH-ML7-01

Kit de montage composé d'une équerre de fixation OMH-ML7-01, d'une tôle de fixation OMH-ML7-03 et de matériaux de fixation

Montagekit OMH-ML7-02

Kit de montage composé d'une équerre de fixation OMH-ML7-02, d'une tôle de fixation OMH-ML7-03 et de matériaux de fixation

OMH-ML7-01

Équerre de fixation

OMH-ML7-02

Équerre de fixation

OMH-ML7-03

tôle métallique de fixation

Vous trouverez de plus amples informations sur www.pepperl-fuchs.com

