



**Bestellbezeichnung**

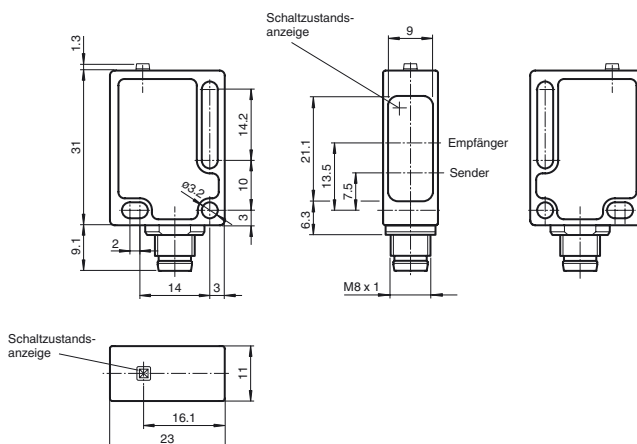
**ML8-8-200-RT/102/138/143**

Reflexions-Lichttaster  
mit Gerätestecker M8 x 1, 4-polig

**Merkmale**

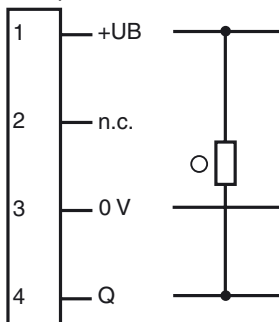
- Miniatur-Bauform
- 2fach LED-Anzeige für Schaltzustand
- Flexible Montagemöglichkeiten durch Langloch
- Wasserdicht, Schutzart IP67
- Schutzklasse II

**Abmessungen**



**Elektrischer Anschluss**

Option: 102



○ = Hellschaltung  
● = Dunkelschaltung

**Pinbelegung**



Veröffentlichungsdatum: 2011-03-15 14:07 Ausgabedatum: 2011-03-15 127489\_GER.xml

**Technische Daten****Allgemeine Daten**

Tastbereich	20 ... 200 mm
Referenzobjekt	Standardweiß, 100 mm x 100 mm
Lichtsender	LED
Lichtart	rot, Wechsellicht
Lichtfleckdurchmesser	ca. 15 mm im Abstand von 200 mm
Öffnungswinkel	ca. 4,5 °
Fremdlichtgrenze	40000 Lux

**Kenndaten funktionale Sicherheit**

MTTF <sub>d</sub>	2340 a
Gebrauchsdauer (T <sub>M</sub> )	20 a
Diagnosedeckungsgrad (DC)	0 %

**Anzeigen/Bedienelemente**

Funktionsanzeige	LED gelb: Schaltzustand
------------------	-------------------------

**Elektrische Daten**

Betriebsspannung	U <sub>B</sub>	10 ... 30 V DC , class 2
Welligkeit		max. 10 %
Leerlaufstrom	I <sub>0</sub>	< 20 mA

**Ausgang**

Schaltungsart	hellschaltend	
Signalausgang	1 NPN-Ausgang, kurzschlussfest, verpolsicher, offener Kollektor	
Schaltspannung	max. 30 V DC	
Schaltstrom	max. 100 mA	
Spannungsfall	U <sub>d</sub>	≤ 1,5 V DC
Ansprechzeit		1,8 ms

**Umgebungsbedingungen**

Umgebungstemperatur	-20 ... 60 °C (-4 ... 140 °F)
Lagertemperatur	-40 ... 75 °C (-40 ... 167 °F)

**Mechanische Daten**

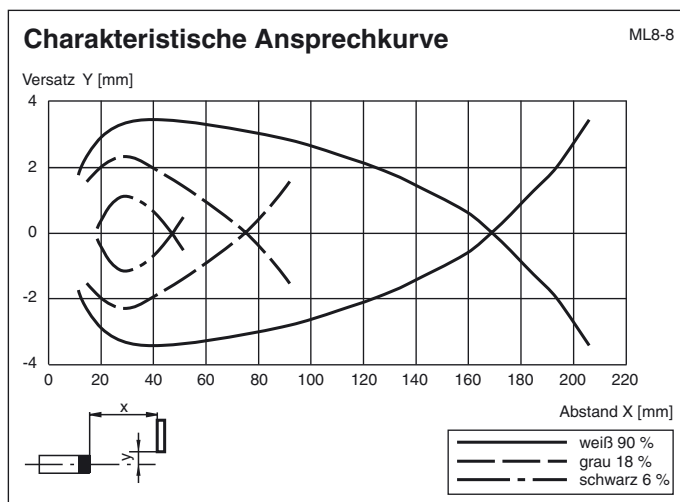
Schutzart	IP67
Anschluss	Gerätestecker M8 x 1, 4-polig
Material	
Gehäuse	PC (Makrolon, glasfaserverstärkt)
Lichtaustritt	PMMA
Masse	ca. 10 g

**Normen- und Richtlinienkonformität**

Richtlinienkonformität	EMV-Richtlinie 2004/108/EG
Normenkonformität	
Produktnorm	EN 60947-5-2:2007
Schutzart	EN 60529
Normen	EN 50178, UL 508

**Zulassungen und Zertifikate**

Schutzklasse	II, Bemessungsspannung ≤ 250 V AC bei Verschmutzungsgrad 1-2 nach IEC 60664-1
UL-Zulassung	cULus Listed, Class 2 Power Source, Type 1 enclosure
CCC-Zulassung	Produkte, deren max. Betriebsspannung ≤ 36 V ist, sind nicht zulassungspflichtig und daher nicht mit einer CCC-Kennzeichnung versehen.

**Kurven/Diagramme****Zubehör****Montagekit OMH-ML7-01**

Montageset bestehend aus Haltewinkel OMH-ML7-01, Befestigungsblech OMH-ML7-03 und Befestigungsmaterial

**Montagekit OMH-ML7-02**

Montageset bestehend aus Haltewinkel OMH-ML7-02, Befestigungsblech OMH-ML7-03 und Befestigungsmaterial

**OMH-ML7-01**

Haltewinkel

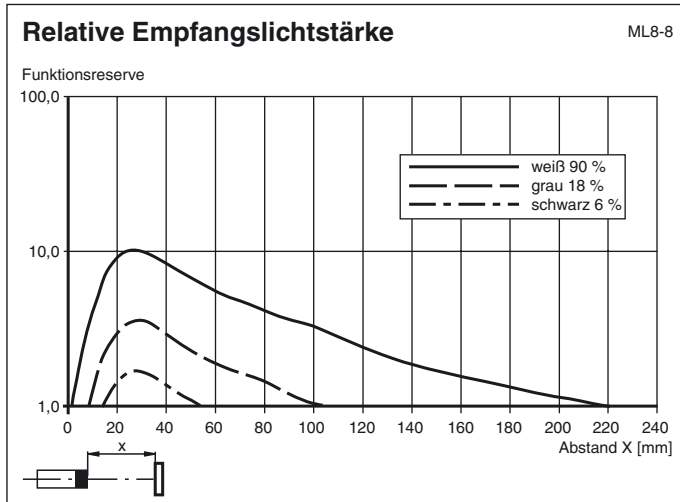
**OMH-ML7-02**

Haltewinkel

**OMH-ML7-03**

Befestigungsblech

Weiteres Zubehör finden Sie im Internet unter [www.pepperl-fuchs.com](http://www.pepperl-fuchs.com)



Veröffentlichungsdatum: 2011-03-15 14:07 Ausgabedatum: 2011-03-15 127489\_GER.xml