



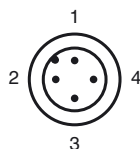
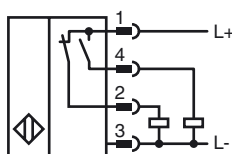
Код для заказа

NCB50-FP-A2-C-P1-V1

Характеристики

- Комфортная серия
- 50 мм, монтаж заподлицо
- прочное сварное
- оптимальная эксплуатация с интервалом >50 см

Подключение



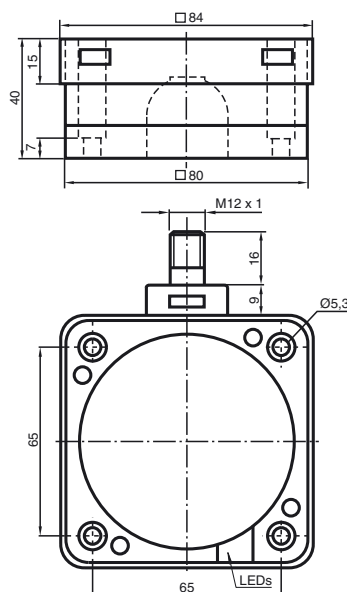
Проволока цвета в соответствии с EN 60947-5-2

1	BN
2	WH
3	BU
4	BK

Принадлежности

- V1-G
- V1-W-2M-PUR
- V1-G-2M-PUR
- V1-W

Размеры



Технические данные

Общие данные

Функция переключающих элементов	Тип PNP	двухсторонний контакт
Интервал переключений	s_n	50 мм
Монтаж		монтаж заподлицо
Выходная полярность		пост. ток
Гарантированный интервал переключений		0 ... 40,5 мм
Коэффициент восстановления r_{Al}		0,38
Коэффициент восстановления r_{Cu}		0,35
Коэффициент восстановления $r_{1.4301}$		0,83

Параметры

Рабочее напряжение	U_B	10 ... 60 В пост. ток
Частота переключений	f	0 ... 1 Гц
Гистерезис	H	обычно 3 %
Защита от неправильной полярности подключения		защита от неправильной полярности подключения
Защита от короткого замыкания		тактирующий
Падение напряжения	U_d	≤ 3 В
Рабочий ток	I_L	0 ... 200 мА
Остаточный ток	I_r	0 ... 0,5 мА
Ток холостого хода	I_0	≤ 20 мА
Отфильтровывание		≥ 50 мсек
Индикатор рабочего напряжения		светодиод, зеленый
Индикация переключения		светодиод, желтый

Параметры функциональной безопасности

MTTF _d	660 а
Срок использования (T_M)	20 а
Степень диагностического покрытия (DC)	0 %

Окружающие условия

Окружающая температура	-25 ... 70 °C (-13 ... 158 °F)
------------------------	--------------------------------

Механические данные

Тип подключения	Штекерный разъем прибора M12 x 1, 4-контактный
Материал корпуса	ПБТ
Торцевая поверхность	РВТ, активная поверхность с покрытием PTFE
Основание корпуса	ПБТ
Тип защиты	IP68

Соответствие стандартам и директивам

Соответствие стандартам	
Стандарты	EN 60947-5-2:2007 IEC 60947-5-2:2007

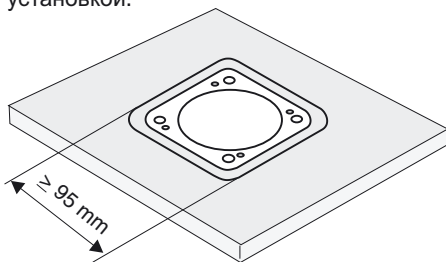
Лицензии и сертификаты

Разрешение по нормам UL	cULus Listed, General Purpose
Разрешение CSA	cCSAus Listed, General Purpose

Дата публикации: 2012-07-30 16:27 Дата издания: 2012-08-10 127202_rus.xml

Эти датчики особенно пригодны для монтажа заподлицо в транспортных наземных установках. При подобающем монтаже в плитах пола переключатель по большей части защищен от механических повреждений. Переключатель приближения и металлическая плита пола могут монтироваться заподлицо (опасность травмирования исключается).

Значительное расстояние срабатывания обеспечивает надежную регистрацию и таким образом надежный контроль и управление наземной транспортной установкой.



Внимание!
После удаления металлического экрана переключатель приближения не может быть встроен заподлицо.