



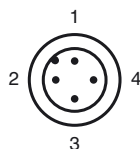
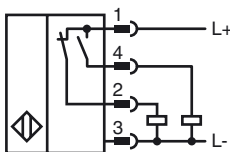
### Designação para encomenda

NCB50-FP-A2-C-P1-V1

### Características

- série de conforto
- 50 mm nivelado
- Resistente à soldadura
- Aplicação otimizada a uma distância >50 cm

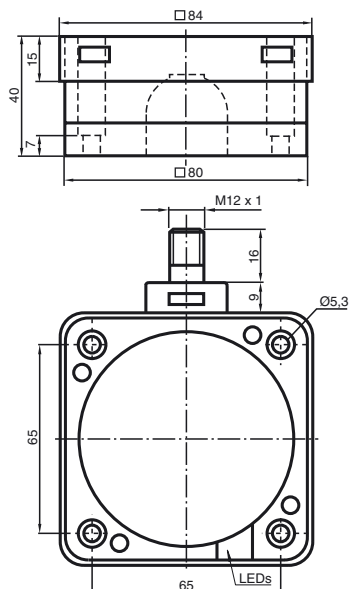
### Ligação



Fios cores de acordo com a EN 60947-5-2

1	BN
2	WH
3	BU
4	BK

### Dimensões



### Dados técnicos

#### Dados gerais

Função do elemento de comutação	PNP	Anti-valência
Intervalo de comutação	$s_n$	50 mm
Montagem	nivelado	
Polaridade de saída	DC	
Intervalo seguro de comutação	$s_a$	0 ... 40,5 mm
Factor de redução $r_{Al}$	0,38	
Factor de redução $r_{Cu}$	0,35	
Factor de redução $r_{1,4301}$	0,83	

#### Dados característicos

Tensão de funcionamento	$U_B$	10 ... 60 V DC
Frequência de comutação	$f$	0 ... 1 Hz
Histerese	$H$	tipo 3 %
Protecção contra as inversões da polaridade	protecção contra polaridade inversa	
Protecção contra curto-circuito	cíclico	
Queda de tensão	$U_d$	$\leq 3$ V
Corrente de funcionamento	$I_L$	0 ... 200 mA
Corrente residual	$I_r$	0 ... 0,5 mA
Corrente reactiva	$I_0$	$\leq 20$ mA
Supressão	$\geq 50$ ms	
Indicação da tensão de funcionamento	LED, verde	
Indicação do estado de comutação	LED, amarelo	

#### Características da segurança funcional

MTTF <sub>d</sub>	660 a
Vida útil ( $T_M$ )	20 a
Grau de cobertura do diagnóstico (GCD)	0 %

#### Condições ambiente

Temperatura ambiente	-25 ... 70 °C (-13 ... 158 °F)
----------------------	--------------------------------

#### Dados mecânicos

Tipo de saída	Conector do aparelho M12 x 1 , 4 pinos
Material da caixa	PBT
Superfície frota	PBT, superfície activa com revestimento PTFE
Parte inferior da caixa	PBT
Tipo de protecção	IP68

#### Conformidade de directivas e normas

Conformidade com as normas	
Normas	EN 60947-5-2:2007 IEC 60947-5-2:2007

#### Autorizações certificados

Autorização UL	cULus Listed, General Purpose
Autorização CSA	cCSAus Listed, General Purpose

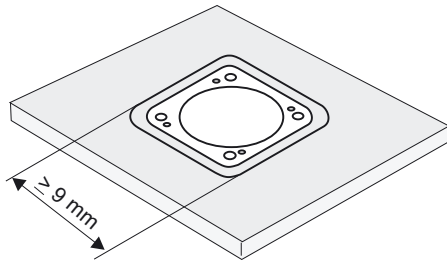
**Instalação Nota**

Esses sensores estão adaptados especialmente para a montagem embutida no equipamento do terreno.

O interruptor está protegido em grande parte contra danos mecânicos ao ser montado corretamente na placa de moldagem.

O sensor de aproximação e a placa de moldagem metálica podem ser montados de forma a ficarem embutidos e sem espaços entre eles (sem perigo de ferimentos).

O interruptor de comando à distância garante uma captura segura e, assim, o controle e comando do equipamento do terreno.

**Atenção!**

Depois de remover a proteção de metal, o sensor de proximidade não pode ser embutido novamente.